



Performances

Hauteur de travail max.	22 m
Hauteur du plancher max.	20 m
Déport max.	11.60 m
Charge utile max.	200 kg
Rotation de la nacelle	2 x 45°

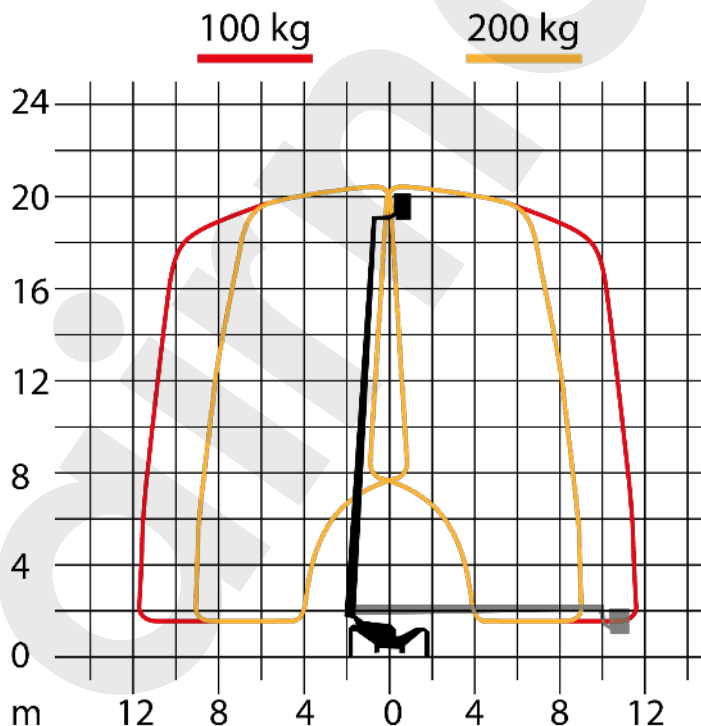
Dimensions

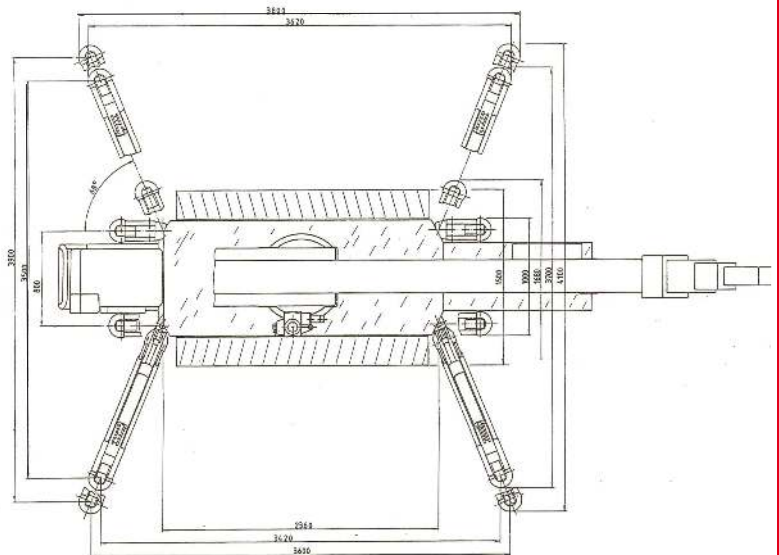
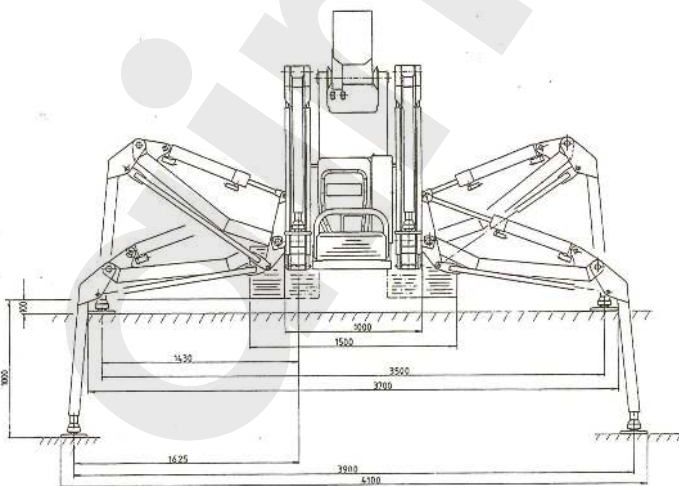
Dimensions du panier (larg. x long. x haut.)	0.75 x 1.20 x 1.10 m
Longueur de la machine	7.10 m
Largeur de la machine (passage min.)	1 m
Hauteur de la machine	2.10 m
Dimensions des pieds de stabilisation	4.10 x 3.70 m
Angle de rotation	450°
Pente admissible	15 %

Poids de la machine	3'200 kg
---------------------	----------

Motorisation

Vitesse de translation	2.4 km/h
Motorisation	230 V ou Diesel





17.04.2020