

Performances

Hauteur de travail max.	28.60 m
Hauteur de plate-forme max.	26.60 m
Charge utile max. (2 pers. + 90 kg)	250 kg
Déport max.	15.10 m
Rotation de la plate-forme	180°
Angle d'inclinaison de la plateforme max. admissible	9% (5°)
Pente franchissable	45% (24°)
Rotation de la tourelle	360°
Angle du bras	-12° à 70°
Angle du jib	-60° à 70°
Vitesse de déplacement max.	5.5 km/h
Vitesse de déplacement min.	1.3 km/h
Vitesse du vent max. admissible	12.5 m/s

Dimensions

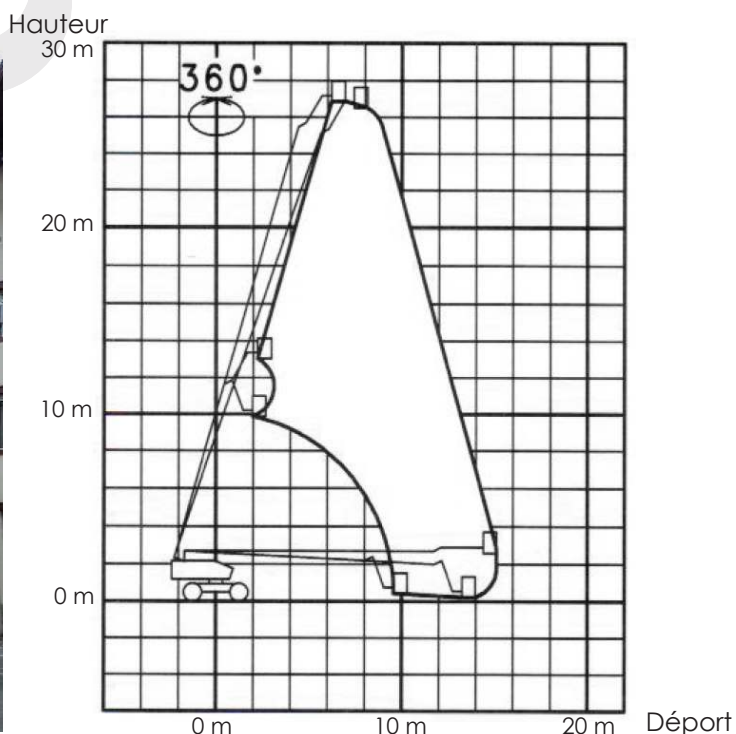
Longueur totale de la machine	12.70 m
Largeur totale de la machine	2.43 m
Hauteur totale de la machine	2.68 m
Dimensions du panier (larg. x long. x haut.)	0.74 x 1.8 x 1.1 m
Longueur du JIB	1.65 m
Garde au sol min.	24 cm
Giration arrière	1.15 m
Empattement	2.50 m

Poids

Poids de la machine	14'700 kg
Pression au sol max.	8.0 kg/cm²

Motorisation

Diesel



03.04.2020