

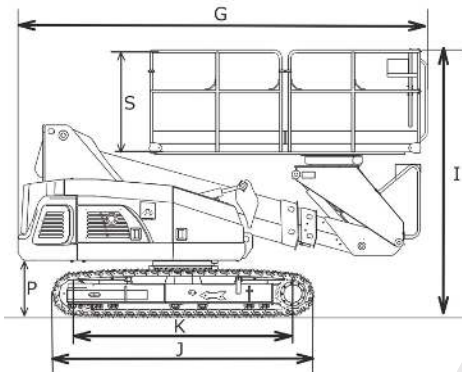


## Performances

Hauteur de travail max.	11.40 m
Hauteur de plancher max.	9.38 m
Déport max.	6.00 m
Rotation de la tourelle	360°
Pente admissible	20°
Dévers admissible	ND

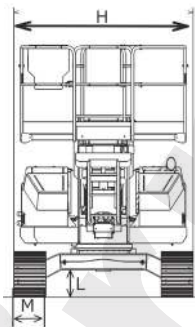
## Plate-forme

Largeur x Longueur	3.15 x 2.05 m
Capacité	600 kg
Utilisateurs	6 pers.
Rotation (gauche/droite)	135°/135°



## Dimensions

Largeur (H) x Longueur (G)	2.25 x 5.06 m
Hauteur (I)	3.44 m
Poids de la machine à vide	9'940 kg
Pression des chenilles	1.3 kg/cm <sup>2</sup>
Déport max. en rotation de la machine	0.85 m
Hauteur de la plaque tournante (P)	0.67 m
Longueur en position de transport (T)	7.61 m
Hauteur en position de transport (U)	2.74 m



## Déplacement

Chenilles	Galets caoutchouc
Longueur (J) / largeur des chenilles (M)	3.12 x 0.4 m
Garde au sol (L)	0.33 m
Angle d'attaque	ND
Pente gravissable	ND
Vitesse de déplacement	2.5 km/h

## Motorisation

Thermique	Diesel
-----------	--------

## Permis

Formation nacelle	Catégorie 3b
-------------------	--------------

