



## Performances

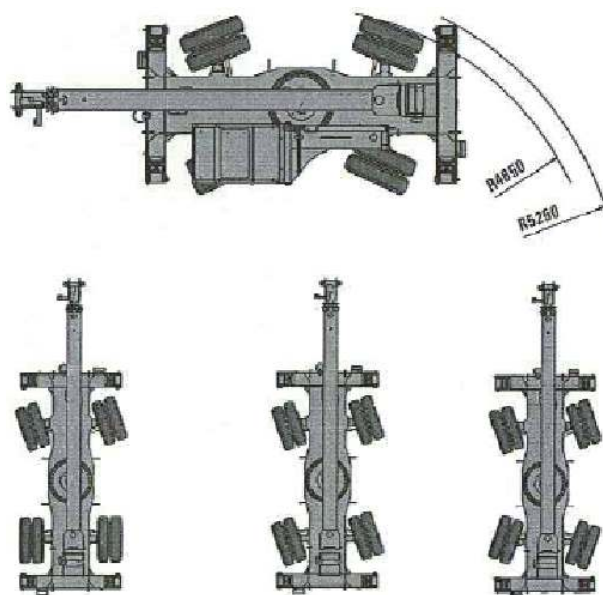
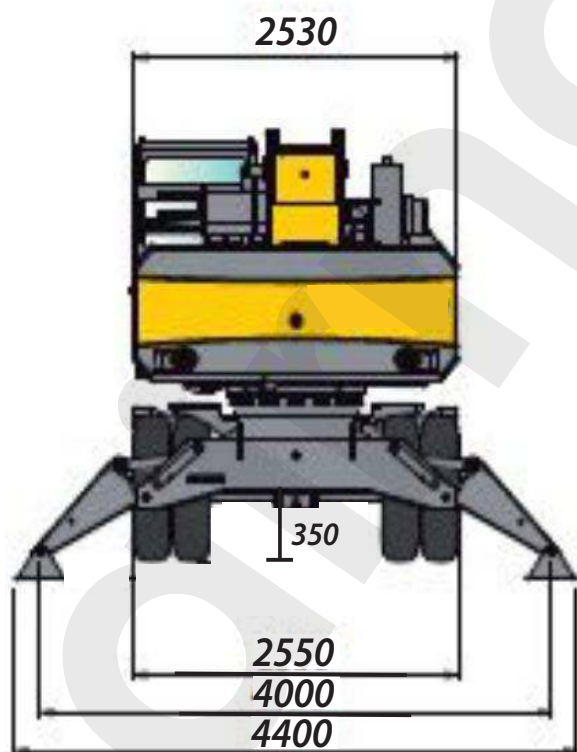
Hauteur de levage max. avec fléchette	<b>24 m</b>
Hauteur de levage max. sans fléchette	<b>18.8 m</b>
Charge utile max. (1 brins)	<b>3.5 To</b>
Charge utile max. (2 brins)	<b>7 To</b>
Charge utile max. (3 brins)	<b>10.5 To</b>
Charge utile max. (4 brins)	<b>14 To</b>
Rotation de la tourelle	<b>360°</b>
Vitesse de déplacement	<b>20 km/h</b>
Machine homologuée pour la route	<b>Oui</b>
Utilisation avec radiocommande	

## Dimensions

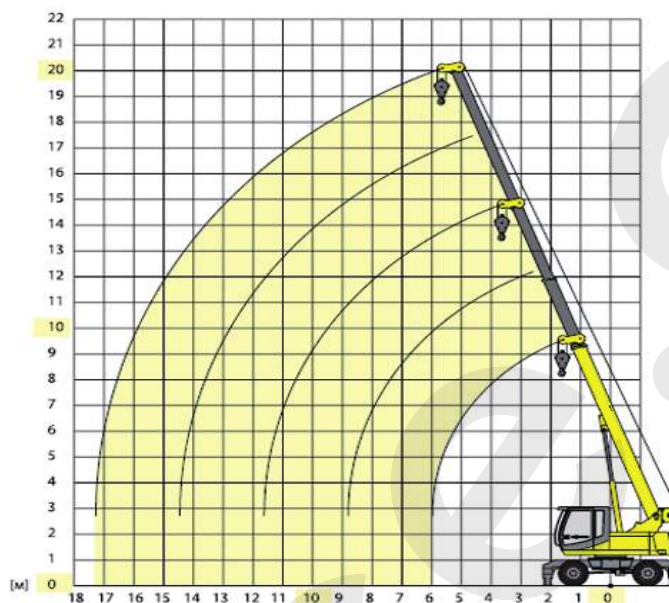
Largeur de la machine	<b>255 cm</b>
Largeur de la machine avec stabilisateur	<b>440 cm</b>
Longueur de la machine	<b>891 cm</b>
Hauteur de la machine	<b>314 cm</b>
Empattement	<b>275 cm</b>
Porte-à-faux latéral	<b>80 cm</b>
Poids de la machine	<b>19'300 kg</b>

## Motorisation

Diesel



## Tableau des charges SANS JIB



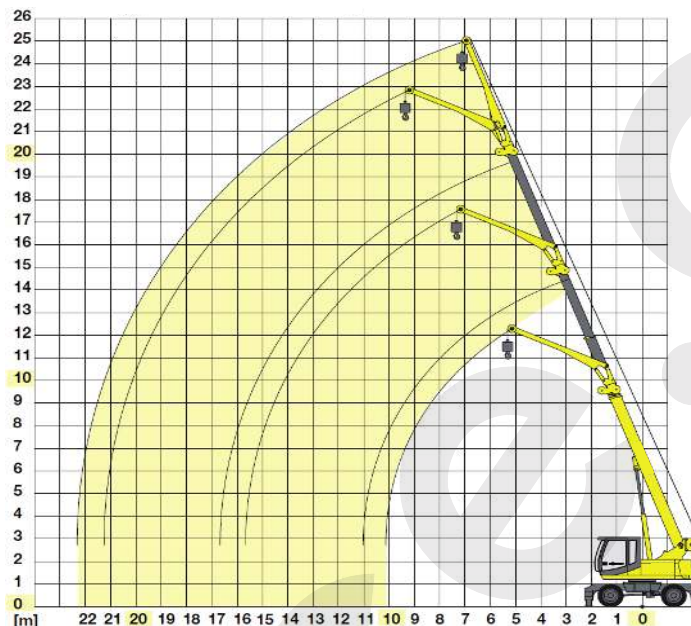
### Avec stabilisateurs

Portée [m]	Hauteur de levage [m]				
	7,5	10,3	13,2	16,0	18,8
1,0					
2,0	15,0				
3,0	13,3	10,0			
4,0	10,6	10,0	8,0		
5,0	8,5	8,6	8,0	6,0	
5,5	7,5	7,6	7,4	6,0	4,5
6,0	5,7	6,7	6,7	5,9	4,5
7,0		5,2	5,3	5,2	4,5
8,0		4,2	4,3	4,3	4,1
9,0		3,6 To / 8,8 mt	3,5	3,6	3,6
10,0			3,0	3,0	3,0
11,0			2,6	2,6	2,6
12,0			2,4 To / 11,6 mt	2,2	2,3
13,0				2,0	2,0
14,0				1,7	1,7
15,0				1,6 To / 14,4 mt	1,5
16,0					1,3
17,0					1,1 To / 17,3 mt
18,0					

### Sans stabilisateurs

Portée [m]	Hauteur de levage [m]				
	7,5	10,3	13,2	16,0	18,8
1,0					
2,0	12,0				
3,0	8,3	8,4			
4,0	5,3	5,3	5,4		
5,0	3,7	3,8	3,8	3,9	
5,5	3,2	3,4	3,4	3,4	3,4
6,0	2,9	2,9	2,9	2,9	2,9
7,0		2,3	2,3	2,3	2,3
8,0		1,8	1,8	1,8	1,9
9,0		1,5 To / 8,8 mt	1,5	1,5	1,5
10,0			1,2	1,2	1,2
11,0			1,0	1,0	1,0
12,0			0,9 To / 11,6 mt	0,8	0,8
13,0				0,7	0,7
14,0				0,6	0,6
15,0					

## Tableau des charges AVEC JIB



### Avec stabilisateurs

Portée [m]	Hauteur de levage [m]									
	7,5		10,3		13,2		16,0		18,8	
	0°	45°	0°	45°	0°	45°	0°	45°	0°	45°
1,0										
2,0										
3,0										
4,0	3,8		4,4							
5,0	3,3		3,8		4,2					
6,0	2,9	2,0	3,4		3,8		3,8			
7,0	2,5	1,9	3,1	2,0	3,4		3,5		2,7	
8,0	2,2	1,9	2,8	2,0	3,1	2,0	3,2		2,7	
9,0	2,0	1,8	2,5	1,9	2,8	2,0	2,9	1,9	2,6	
10,0	1,9		2,2	1,9	2,5	1,9	2,6	1,9	2,4	1,9
11,0			2,0	1,8	2,3	1,9	2,4	1,9	2,2	1,9
12,0			1,8		2,2	1,8	2,2	1,9	2,0	1,9
13,0			1,8		2,0	1,8	2,0	1,8	1,9	1,8
14,0					1,7		1,7	1,7	1,7	1,7
15,0					1,5		1,5	1,5	1,4	1,4
16,0					1,4		1,3		1,3	1,3
17,0							1,1		1,1	
18,0							1,0		1,0	
19,0									0,9	
20,0									0,7	
21,0										

### Sans stabilisateurs

Portée [m]	Hauteur de levage [m]									
	7,5		10,3		13,2		16,0		18,8	
	0°	45°	0°	45°	0°	45°	0°	45°	0°	45°
1,0										
2,0										
3,0										
4,0	3,8		4,4							
5,0	3,3		3,8		4,0					
6,0	2,9	2,0	3,1		3,0		3,0			
7,0	2,5	1,9	2,4	2,0	2,4		2,3		2,3	
8,0	2,1	1,9	2,0	2,0	1,9	1,9	1,9		1,8	
9,0	1,7	1,7	1,6	1,6	1,5	1,5	1,5	1,5	1,5	
10,0	1,4		1,3	1,3	1,3	1,3	1,2	1,2	1,2	1,2
11,0			1,1	1,1	1,0	1,0	1,0	1,0	0,9	0,9
12,0			0,9		0,8	0,8	0,8	0,8	0,8	0,8
13,0			0,7		0,7	0,7	0,6	0,6	0,6	0,6
14,0					0,6		0,5	0,5		
15,0										