



Performances

Charge utile max.	8 '000 kg
Charge utile max. à 20 cm du plafond (avec come)	6 '000 kg
Charge utile max. À 20 m de haut (avec JIB déployé)	400 kg

Dimensions

Largeur x longueur	253 x 641 cm
Hauteur	281 cm
Empattement	278 cm

Poids

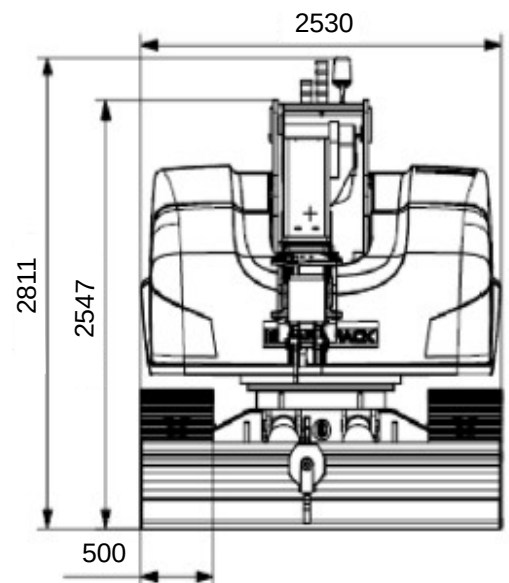
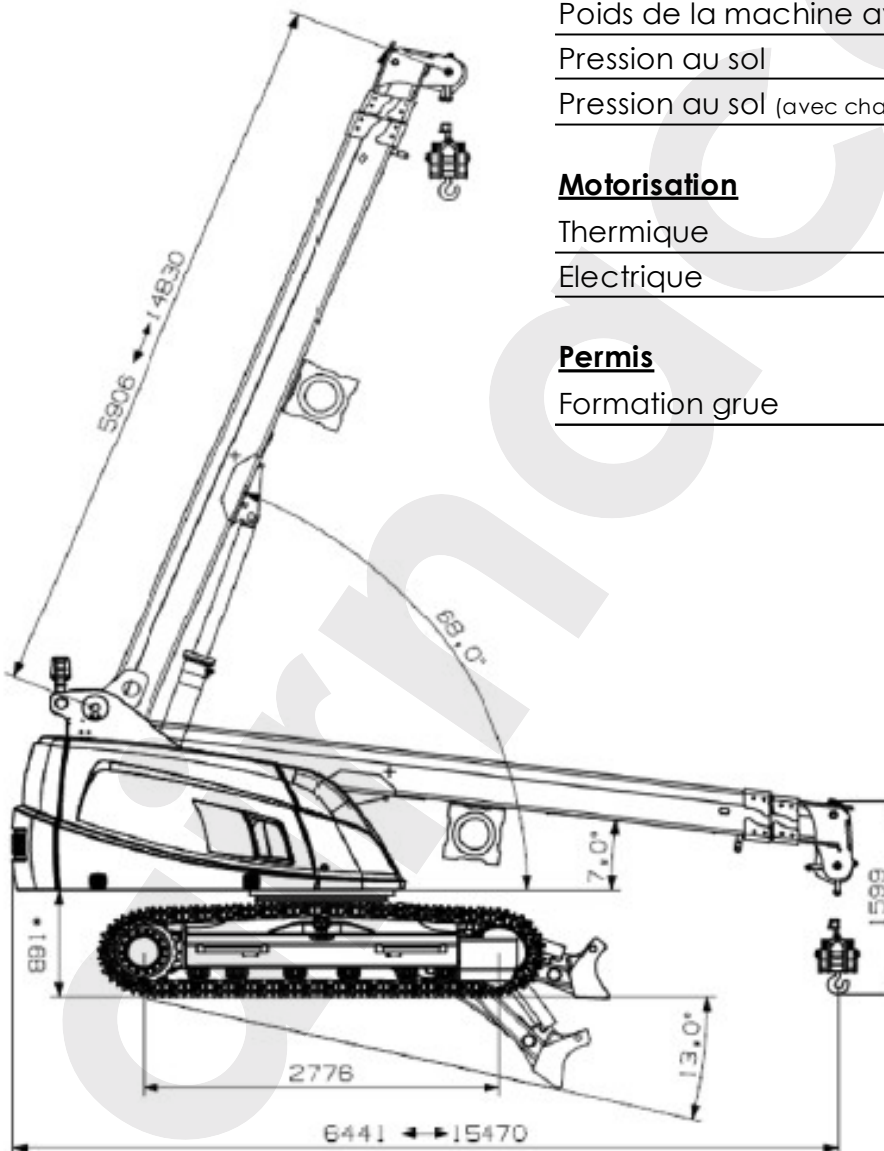
Poids de la machine	17'070 kg
Poids de la machine avec le JIB	17'620 kg
Poids de la machine avec la corne	17'180 kg
Pression au sol	1.26 kg/cm ²
Pression au sol (avec charge approx. 8 To)	1.83 kg/cm ²

Motorisation

Thermique	Diesel
Electrique	

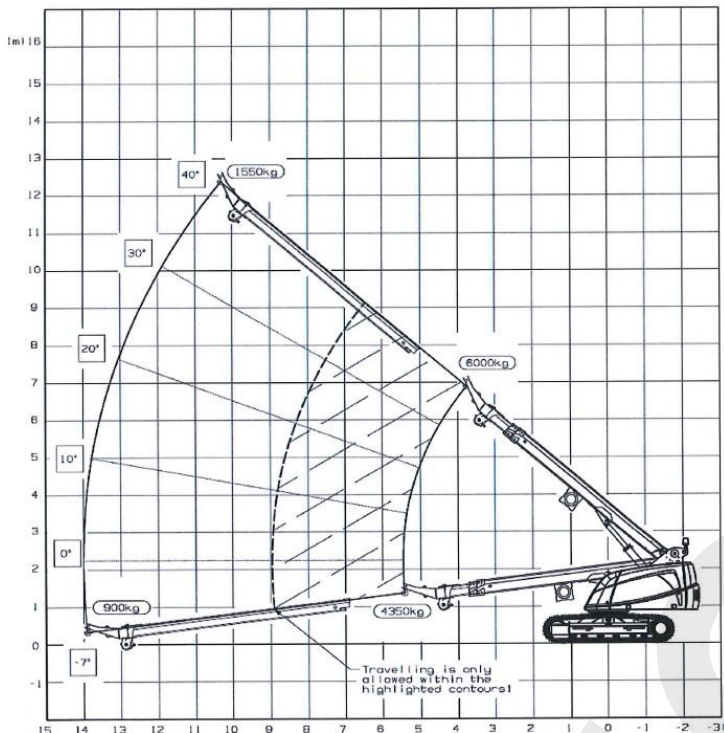
Permis

Formation grue	Catégorie A
----------------	-------------

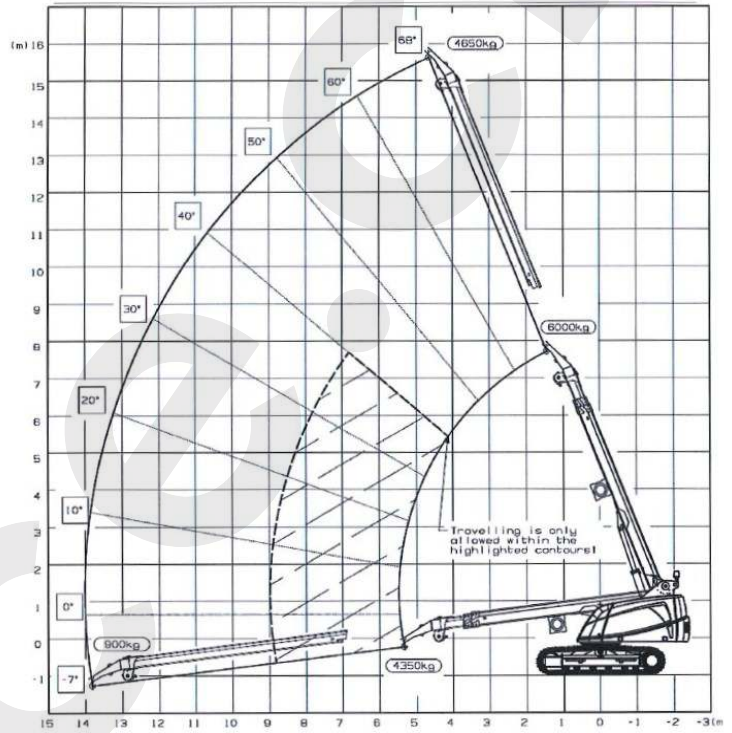


Diagrammes de charge

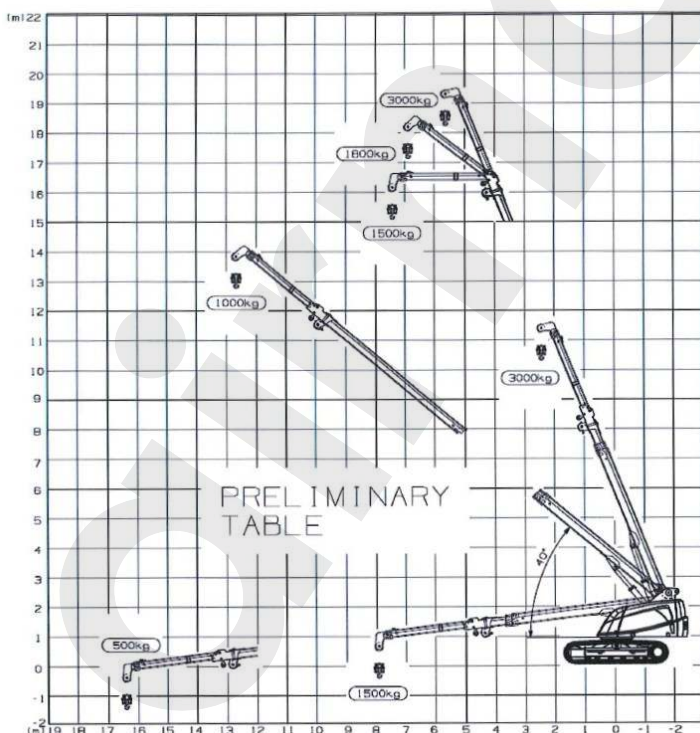
Avec la corne vers le haut



Avec la corne vers le bas



Avec JIB non déployé



Avec JIB déployé

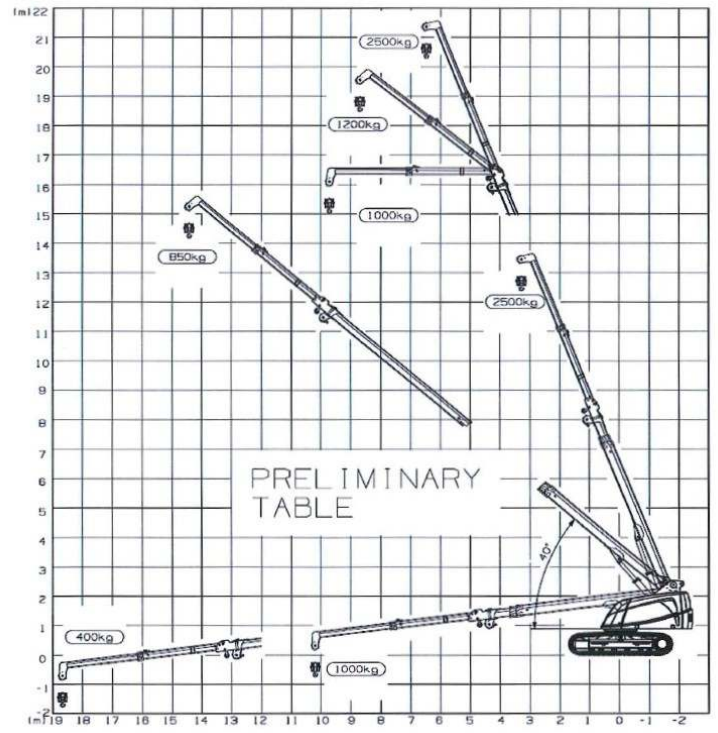
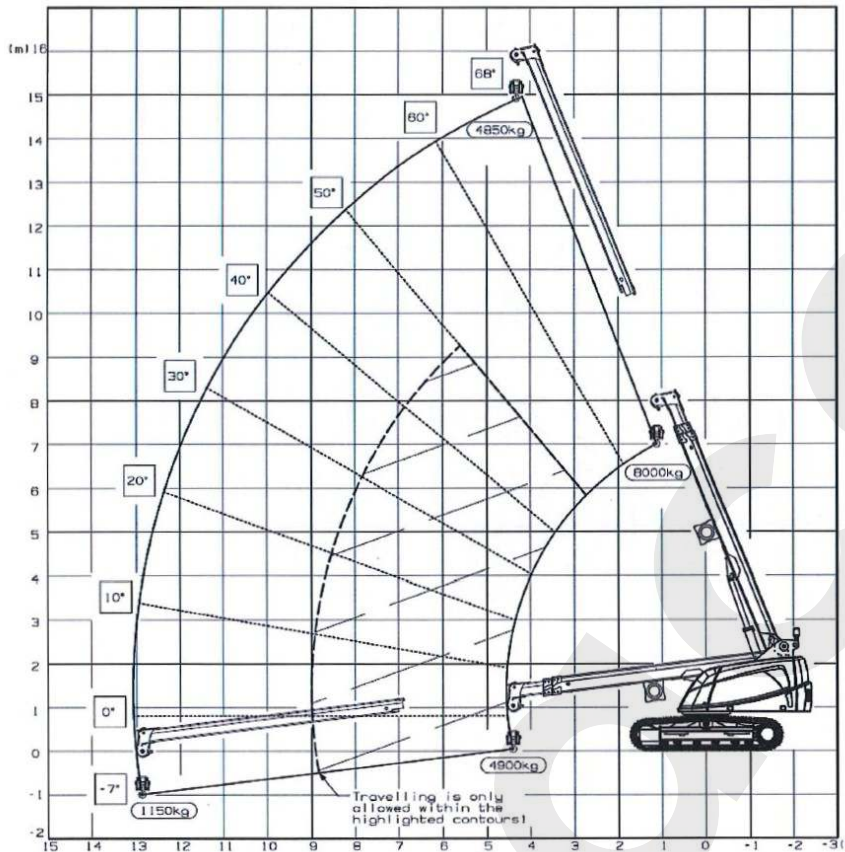


Diagramme de charge avec crochet et treuil



Portée

Hauteur du crochet	Portée																	
	1110	1500	2000	3000	4000	4500	5000	6000	7000	8000	9000	10000	11000	11500	1200	12500	13150	
14750						4950												
13000					5550	5200	4850	3800	3050									
12000					5700	5300	4950	3800	3050	2500								
11000				6800	5850	5500	4950	3800	3050	2500	2100							
10000				7000	6050	5650	4950	3800	3050	2500	2100	1800						
9000			8000	7250	6250	5750	4950	3800	3050	2500	2100	1800	1550					
8000			8000	7550	6500	5750	4950	3800	3050	2500	2100	1800	1550	1400				
7000	8000	8000	8000	7900	6800	5750	4900	3800	3050	2500	2100	1800	1550	1400	1300			
6000				8000	6800	5750	4900	3800	3050	2500	2100	1800	1550	1400	1300			
5000					6800	5750	4900	3800	3050	2500	2100	1800	1550	1400	1300	1250		
4000					6800	5700	4900	3800	3050	2500	2100	1800	1550	1400	1300	1250		
3000						5700	4900	3800	3050	2500	2100	1800	1550	1400	1300	1250		
2000						5700	4900	3800	3050	2500	2100	1800	1550	1400	1300	1250	1150	
800						5700	4900	3800	3050	2500	2100	1800	1550	1400	1300	1250	1150	
0							4900	3800	3050	2500	2100	1800	1550	1400	1300	1250		
-500											2100	1800	1550	1400	1300	1250		
-900																	1250	