

Performance

Hauteur de levage max. avec fléchette	30.7 m
Hauteur de levage max. sans fléchette	22.8 m
Portée latérale max. avec fléchette	24.3 m
Portée latérale max. sans fléchette	21.9 m
Charge utile max. (1 brins)	2.5 To
Charge utile max. (2 brins)	5 To
Charge utile max. (4 brins)	10 To
Roule avec la charge	1.5 To/2m
Rotation de la tourelle	360°
Pente franchissable	23°
Utilisation avec radiocommande	
Limiteur de l'espace de travail	

Poids

Poids de la machine	14'000 kg
Pression des chenilles au sol	0.7 kg/cm²

Motorisation

Bi-énergie	
Moteur thermique	Diesel
Moteur électrique	11 kW / 400 V AC 50/60hz

Dimensions

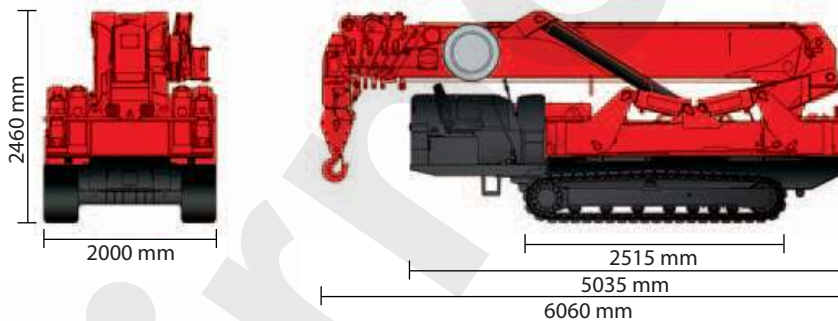
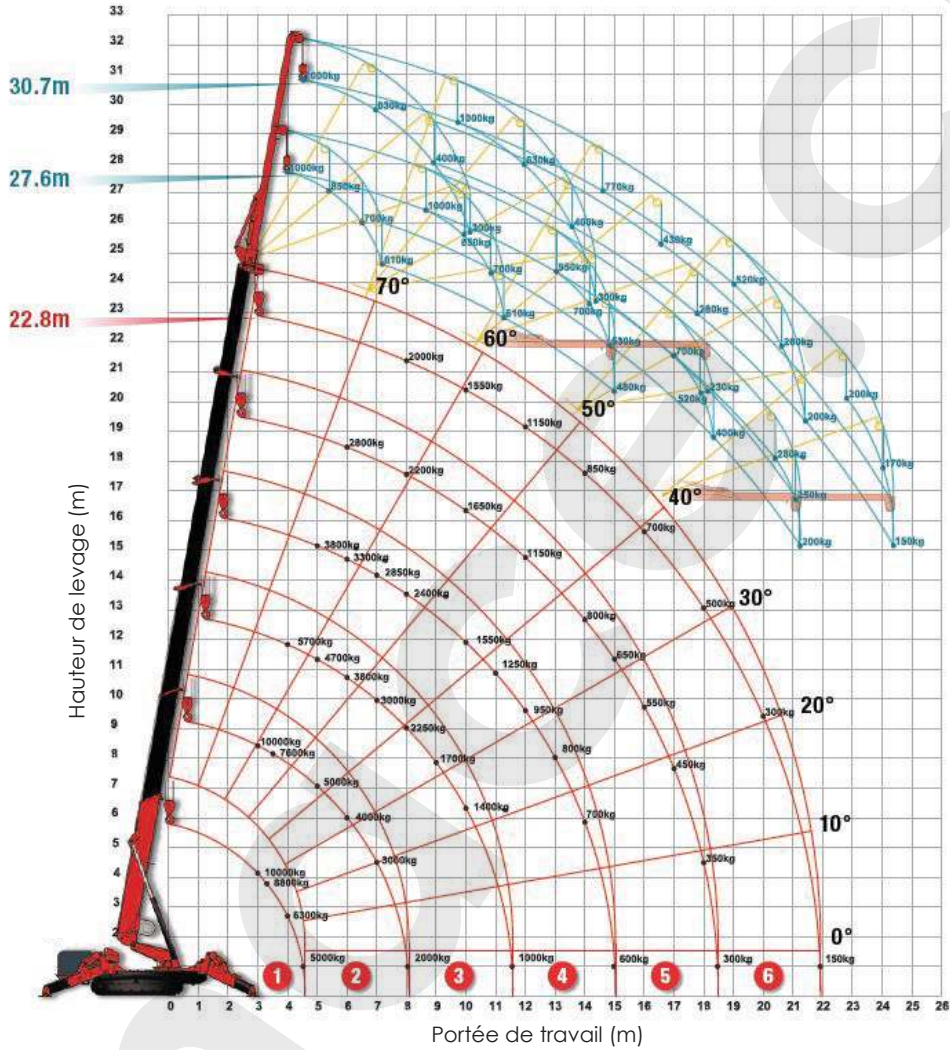


Diagramme de travail



Extension des stabilisateurs

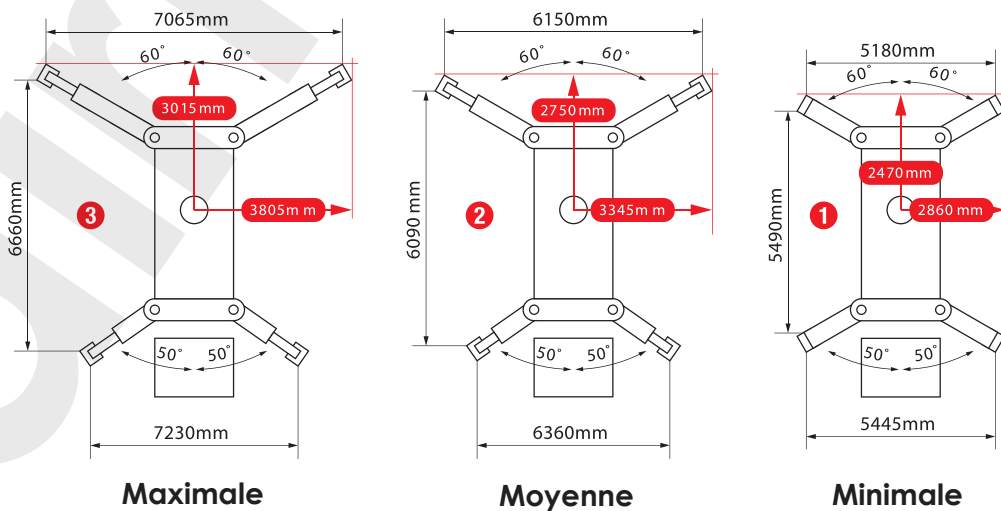


Tableau de charge sans JIB

PREMIÈRE SECTION SORTIE 5.8 M LONGUEUR DE FLÈCHE

Portée		m	2.5	3.0	3.3	3.5	4.0	4.58
Stabilisateurs	Ext. maximale	kg	10,000	10,000	8,800	7,600	6,300	5,000
	Ext. moyenne	kg	10,000	10,000	8,800	7,600	6,300	5,000
	Ext. minimale	kg	10,000	10,000	8,800	7,600	6,300	5,000

DEUXIÈME SECTION SORTIE 5.8 - 9.2M LONGUEUR DE FLÈCHE

Portée		m	2.5	3.0	3.5	4.0	5.0	6.0	7.0	8.08
Stabilisateurs	Ext. maximale	kg	10,000	10,000	7,600	6,300	5,000	4,000	3,000	2,000
	Ext. moyenne	kg	10,000	10,000	7,600	6,300	4,800	3,650	2,700	1,700
	Ext. minimale	kg	10,000	10,000	7,600	6,300	4,500	3,200	2,300	1,450

TROISIÈME SECTION SORTIE 9.2 - 12.7M LONGUEUR DE FLÈCHE

Portée		m	4.0	5.0	6.0	7.0	8.0	9.0	10.0	11.58
Stabilisateurs	Ext. maximale	kg	5,700	4,700	3,800	3,000	2,250	1,700	1,400	1,000
	Ext. moyenne	kg	5,700	4,700	3,800	2,850	2,050	1,550	1,150	800
	Ext. minimale	kg	5,700	4,500	3,450	2,450	1,700	1,200	850	470

QUATRIÈME SECTION SORTIE 12.7 - 16.1M LONGUEUR DE FLÈCHE

Portée		m	5.0	6.0	7.0	8.0	10.0	11.0	12.0	13.0	14.0	15.03
Stabilisateurs	Ext. maximale	kg	3,800	3,300	2,850	2,400	1,550	1,250	950	800	700	600
	Ext. moyenne	kg	3,800	3,300	2,850	2,400	1,550	1,150	880	700	550	400
	Ext. minimale	kg	3,800	3,200	2,600	2,060	1,160	850	600	420	250	100

CINQUIÈME SECTION SORTIE 16.1 - 19.5M LONGUEUR DE FLÈCHE

Portée		m	8.0	10.0	12.0	14.0	15.0	16.0	17.0	18.0	18.48	
Stabilisateurs	Ext. maximale	kg	2,800	2,200	1,650	1,150	800	650	550	450	350	300
	Ext. moyenne	kg	2,800	2,200	1,650	1,150	710	560	430	310	210	160
	Ext. minimale	kg	2,800	2,000	1,330	810	470	340	210	70	-	-

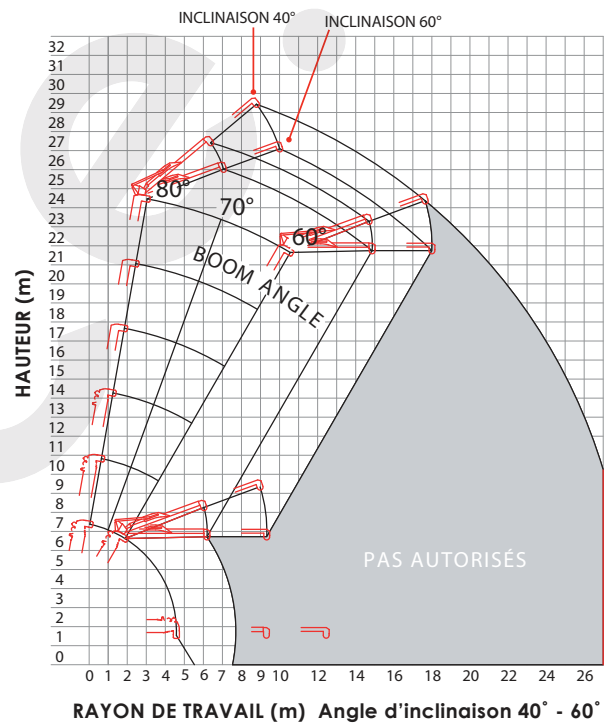
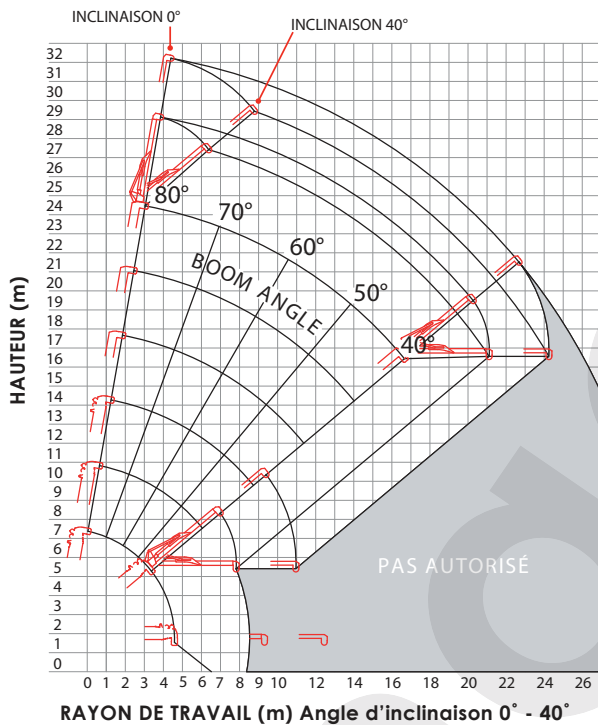
SIXIÈME SECTION SORTIE 19.5 - 22.8M LONGUEUR DE FLÈCHE

Portée		m	8.0	10.0	12.0	14.0	16.0	18.0	20.0	21.93
Stabilisateurs	Ext. maximale	kg	2,000	1,550	1,150	850	700	500	300	150
	Ext. moyenne	kg	2,000	1,550	1,150	780	470	230	80	-
	Ext. minimale	kg	2,000	1,450	950	580	320	110	-	-



Tableau de charge avec JIB

Angle du télescope	JIB (4.73m) - Angle d'inclinaison				JIB avec la rallonge (7.87m) - Angle d'inclinaison			
	0°	20°	40°	60°	0°	20°	40°	60°
80°	1000	850	700	610	1000	630	400	300
70°	1000	850	700	610	1000	630	400	300
60°	950	700	530	480	770	430	280	230
50°	700	520	400		520	280	200	
40°	280	250	200		200	170	150	
0 à 30°	PAS AUTORISÉ				PAS AUTORISÉ			



Déplacement avec la charge

Charge utile max. **1.5 To**
 Portée max. en déplacement **2.5 m**

