

Performances

Charge utile max. sans JIB	2'000 kg
Hauteur de levage max. sans JIB	5.15 m
Charge utile avec JIB	150 kg
Hauteur de levage max. avec JIB	6.32 m

Dimensions

Dimension en pos. route (Lo x La x H)	202.5 x 92.8 x 165 cm
Rayon de braquage	180 cm

Poids

Poids de la machine	2'000 kg
---------------------	-----------------

Motorisation

Electrique	24V - 320 Ah / DC
Alimentation du chargeur	220V / 13A

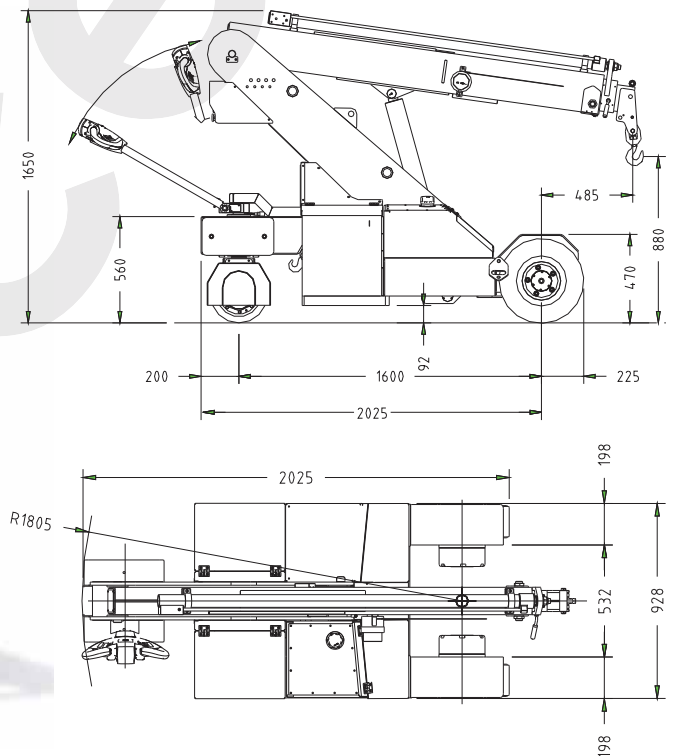


Diagramme de travail

- avec crochet
- sans fléchette

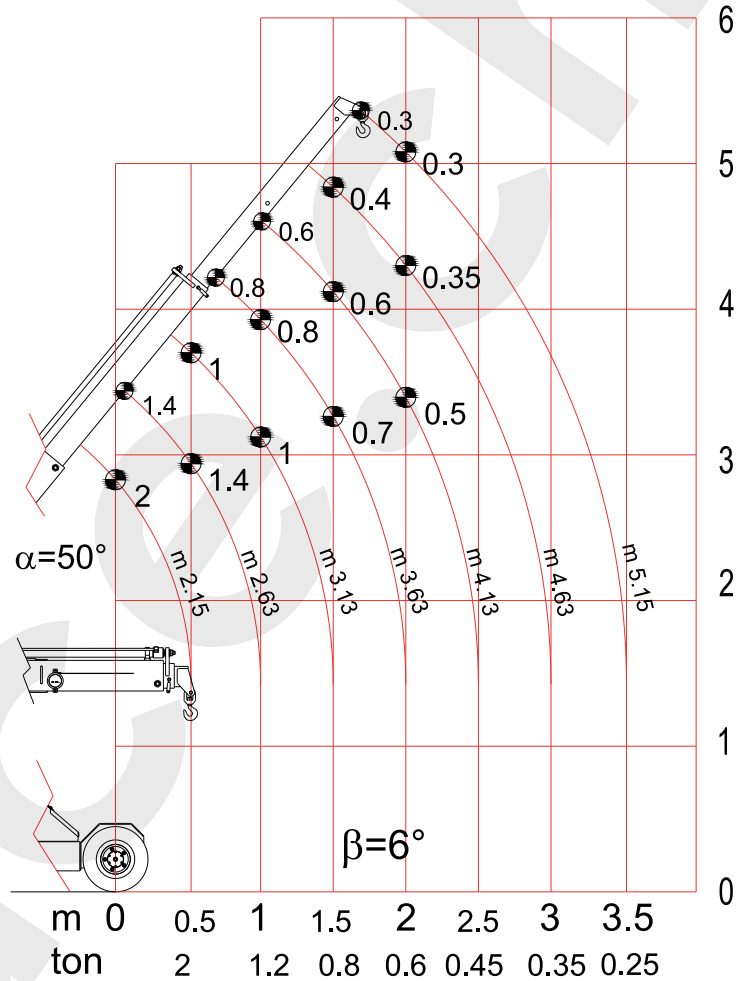


Diagramme de travail

- avec fléchette 150 kg

