



Performances

Charge utile max.	4'900 kg
Portée max.	14.52 m
Hauteur de levage max. avec fléchette	20.30 m
Rotation	360° continu
Pente admissible	ND
Dévers admissible	ND

Dimensions

Largeur x Longueur	2.36 x 5.02 m
Hauteur	2.80 m
Poids de la machine à vide	10'420 kg
Pression des chenilles	0.52 kg/cm²

Déplacement

Chenilles	Galets caoutchouc
Longueur / largeur des chenilles	2.84 / 0.45 m
Garde au sol	0.36 m
Angle d'attaque	ND
Pente gravissable	20 %
Vitesse de déplacement max.	4.5 km/h

Motorisation

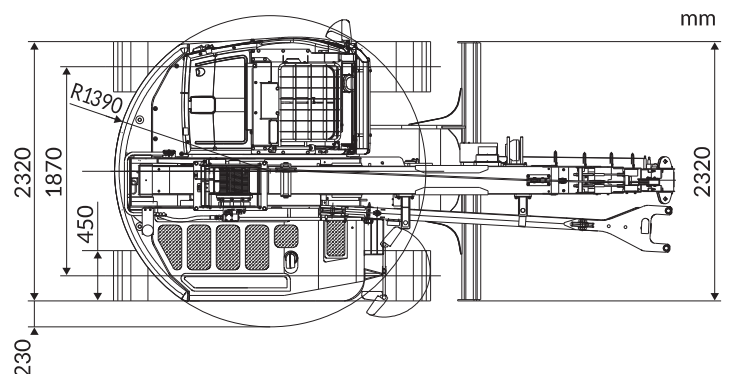
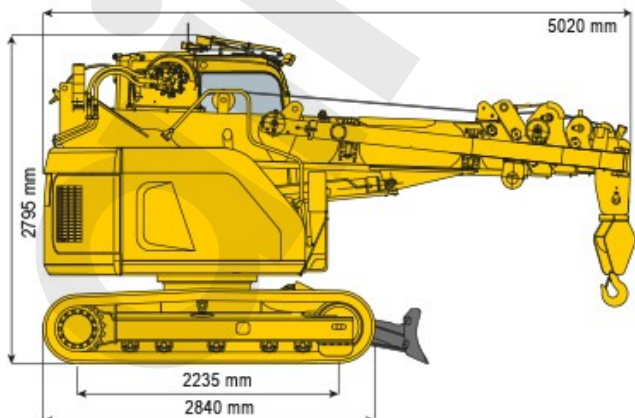
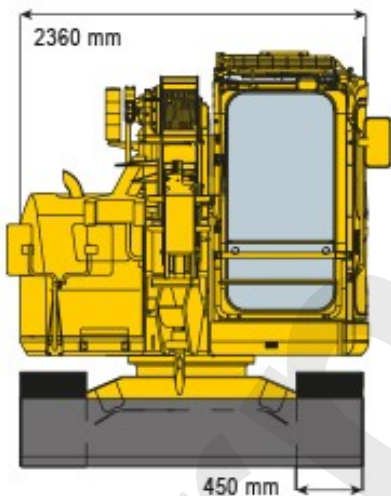
Thermique	Diesel
-----------	---------------

En option

Fléchette

Permis

Formation grue	Catégorie A
----------------	--------------------



2.04.21

Portée maximale en dessous du niveau du sol

Quatre brins	Deux brins	Brin unique
25.10 m	51.30 m	104.50 m

