

Performances

Hauteur de plateforme : maximum	8.00 m
minimum)	1.45 m
Déport max.	1.12 m
Hauteur de déplacement max.	7.00 m
Dévers admissible	21°
Nivellement : Avant	+/- 15°
Arrière	+/- 20°
Latéral	+/- 14°

Plateforme

Longueur x largeur	1.80 x 1.30 m
Capacité	300 kg
Utilisateurs	2 pers.
Prise électrique	



Extension

Longueur	1.12 m
Capacité	300 kg
Nombre de personne	2

Dimensions

Longueur	2.27 m
Largeur x hauteur :	
Chenilles écartées : Barrières déployées	1.64 x 2.61 m
Barrières repliées	1.75 m
Chenilles rentrées : Barrières déployées	1.46 x 2.49 m
Barrières repliées	2.05 m

Poids de la machine à vide	2'900 kg
Pression au sol	

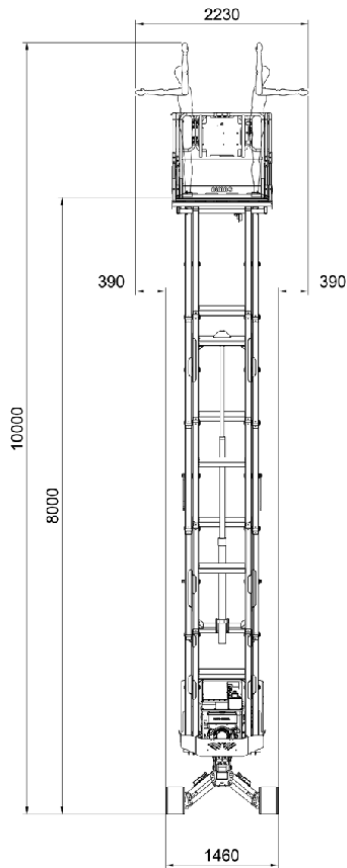
Translation

Chenilles	Caoutchouc
Vitesse	2.4 km/h
Pente gravissable	25°

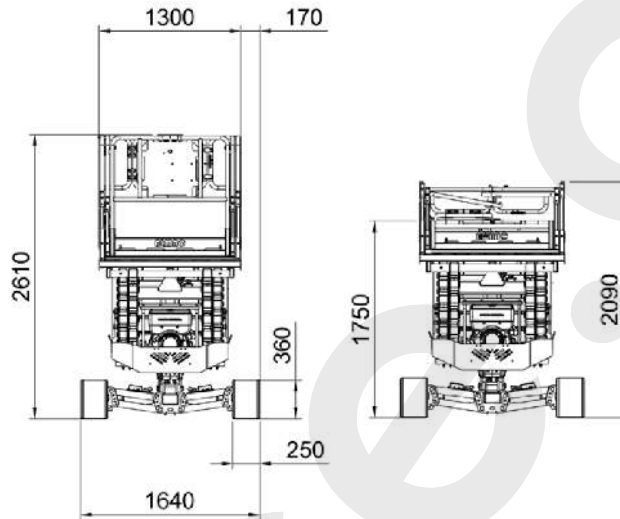
Motorisation

Moteur thermique	Essence
Moteur électrique	Batterie
Alimentation du chargeur	220 V

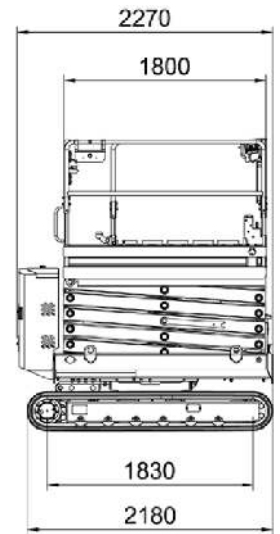
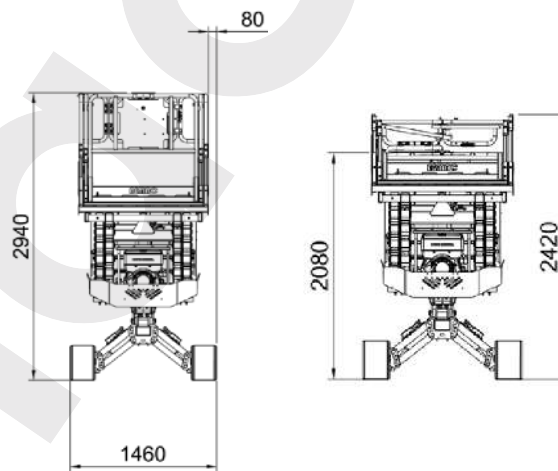
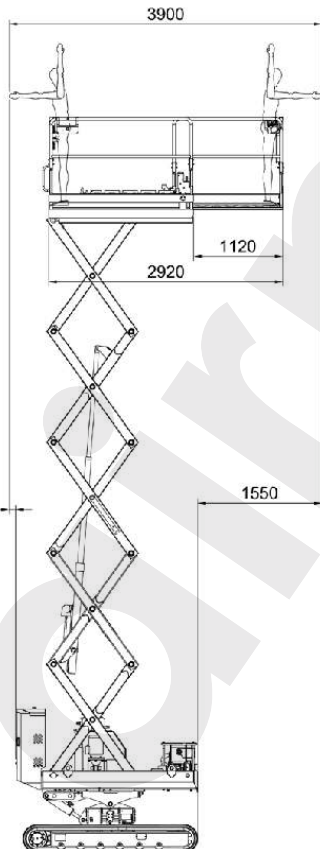




Chenilles écartées



Chenilles rentrées



Nivellement

