

Chariot télescopique 25 m rotatif (réf. 9.973)



Performances

Hauteur de levage max.	25.00 m
Charge utile max.	6.00 To
Portée max.	21.20 m
Rotation continue	360°

Dimensions

Largeur	2.50 m
Longueur sans outils	7.63 m
Hauteur	3.15 m
Empattement (F)	3.00 m
Garde au sol	0.33 m

Déplacement

Pente franchissable	41 %
Vitesse de déplacement	40 Km/h

Poids

Poids de la machine à vide	18'000 kg
----------------------------	-----------

Motorisation

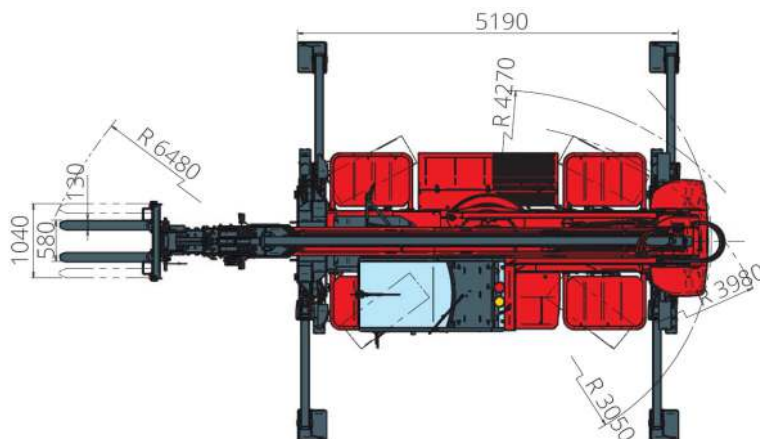
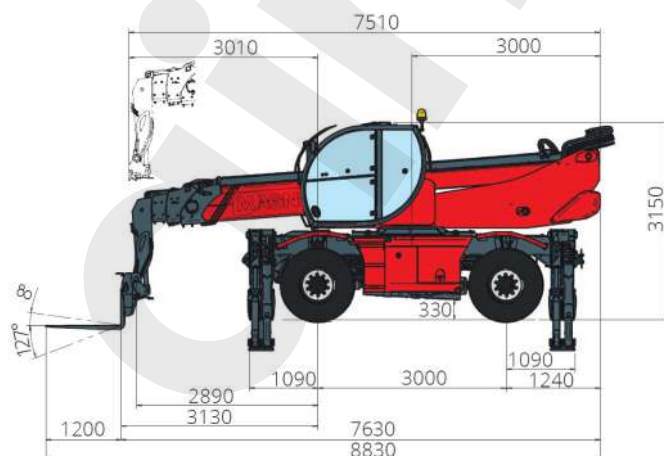
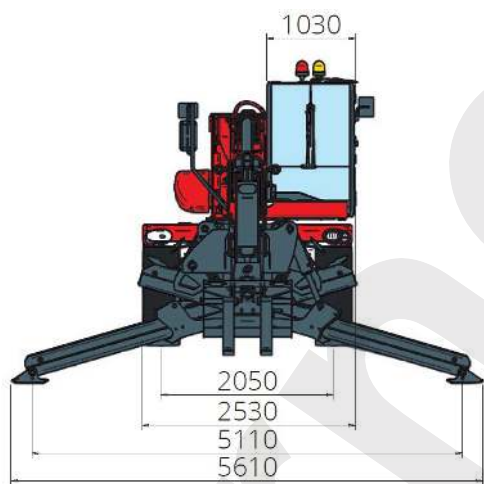
Thermique	Diesel
-----------	--------

Accessoires

Treuil	6'000 kg
Fourches à palettes	6'000 kg
Nacelle extensible rotative (3 pers.)	500 kg

Permis

Avec treuil	Catégorie A
Avec fourches	Formation cariste R4
Avec nacelles	PEMP 1b



31.08.21

Diagramme de charges sur stabilisateurs déployés 360°

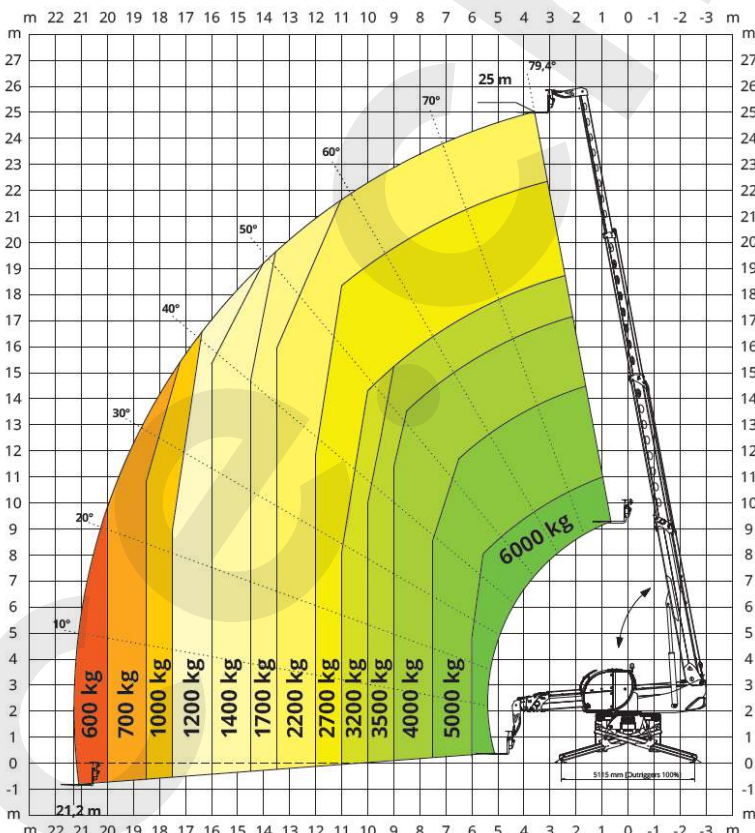


Diagramme de charges frontal sur pneus

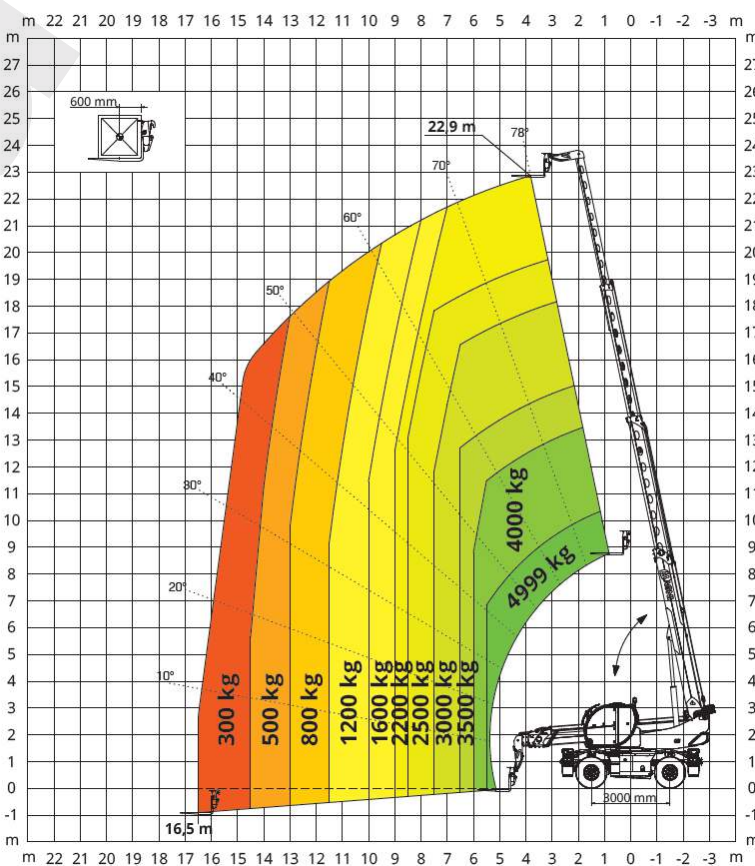
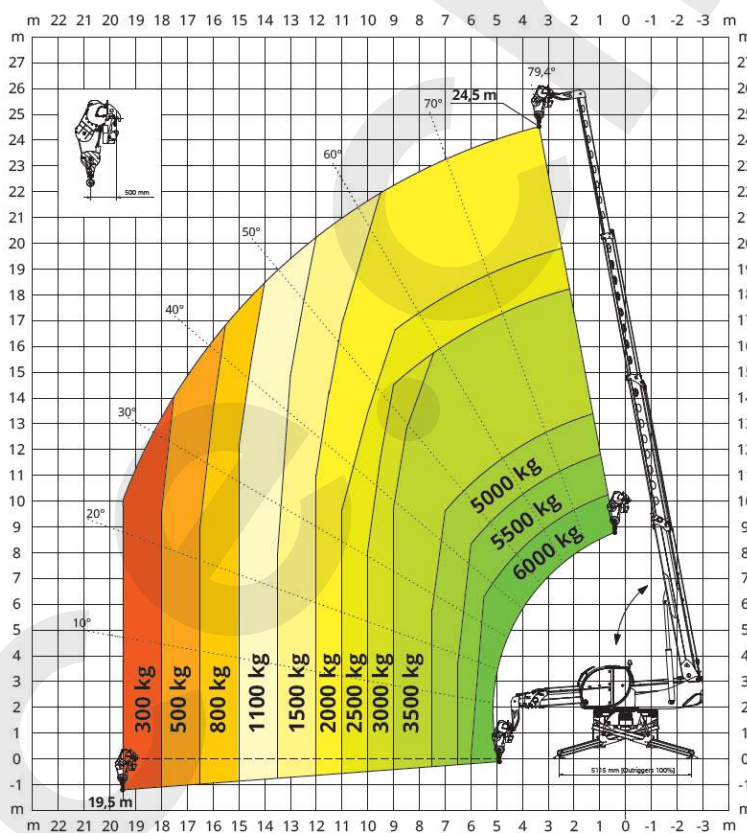


Diagramme de charges avec treuil 6'000 kg



Nacelle extensible rotative 500 kg

