

Se conduit avec permis de voiture catégorie B !

Performances

Hauteur de travail max.	20.17 m
Hauteur de plancher max.	18.15 m
Déport maximal	15.70 m
Charge utile max.	230 kg
Inclinaison admissible pour travailler	5°
Rotation de la nacelle	2 x 50°
Rotation du bras principal	2 x 225°
Angle d'ouverture du JIB	105°
Prise électrique dans la plate-forme	220 V

Stabilisation

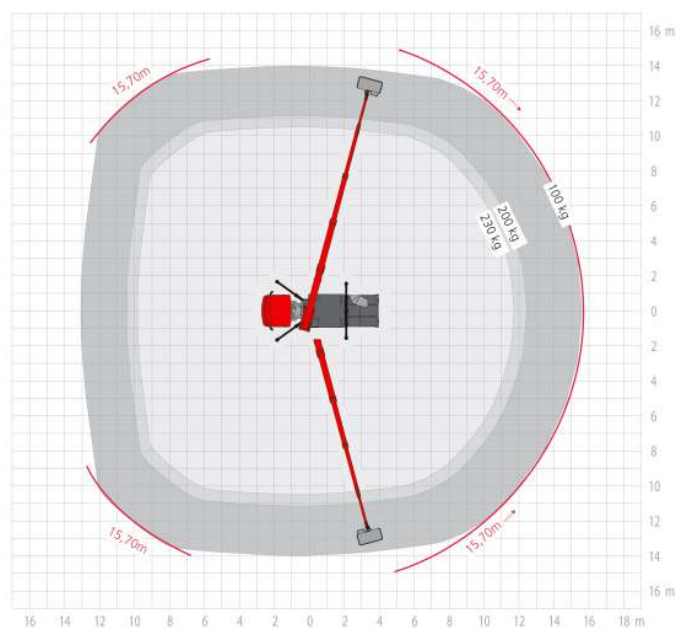
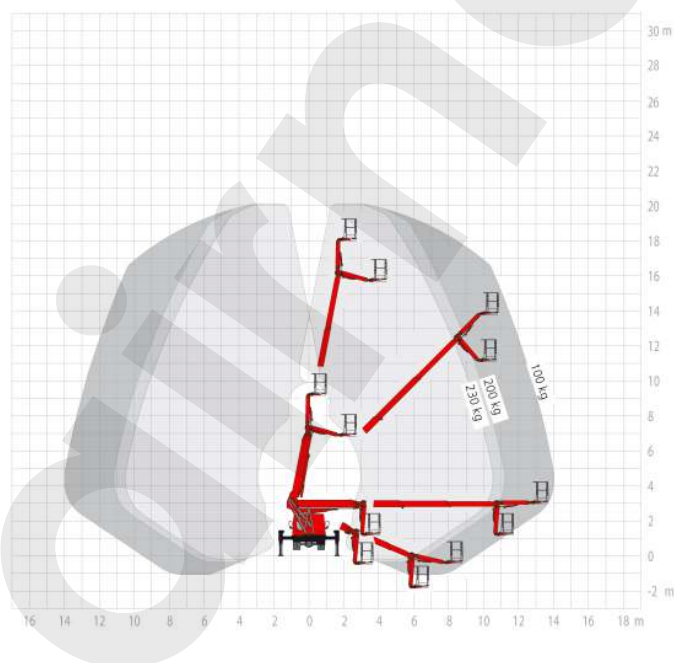
Etroite (dans le gabarit du véhicule)	210 cm
Sur un seul côté du véhicule (2 stab. hors gabarit)	281 cm
Large (4 stabilisateurs sortis)	352 cm

Dimensions

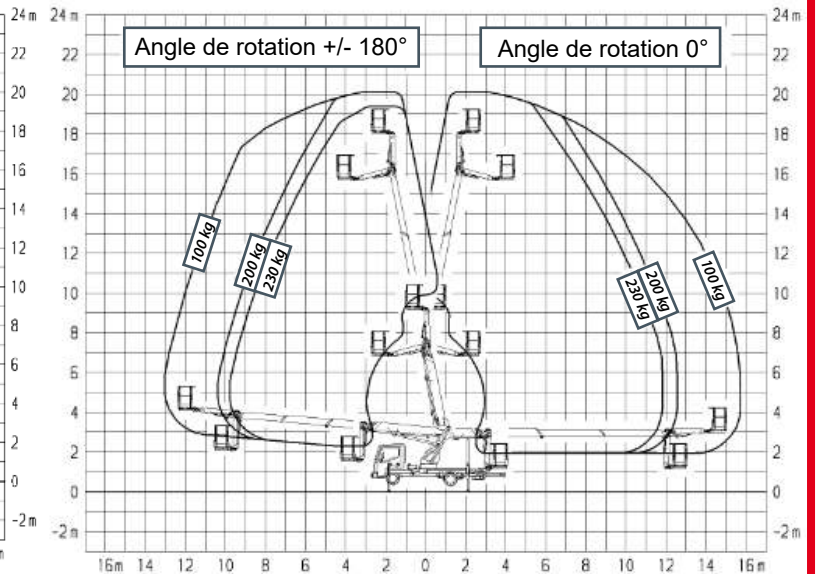
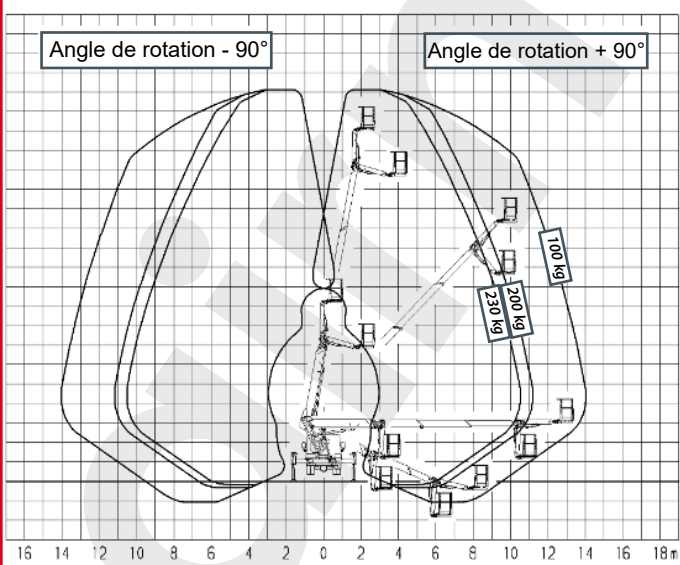
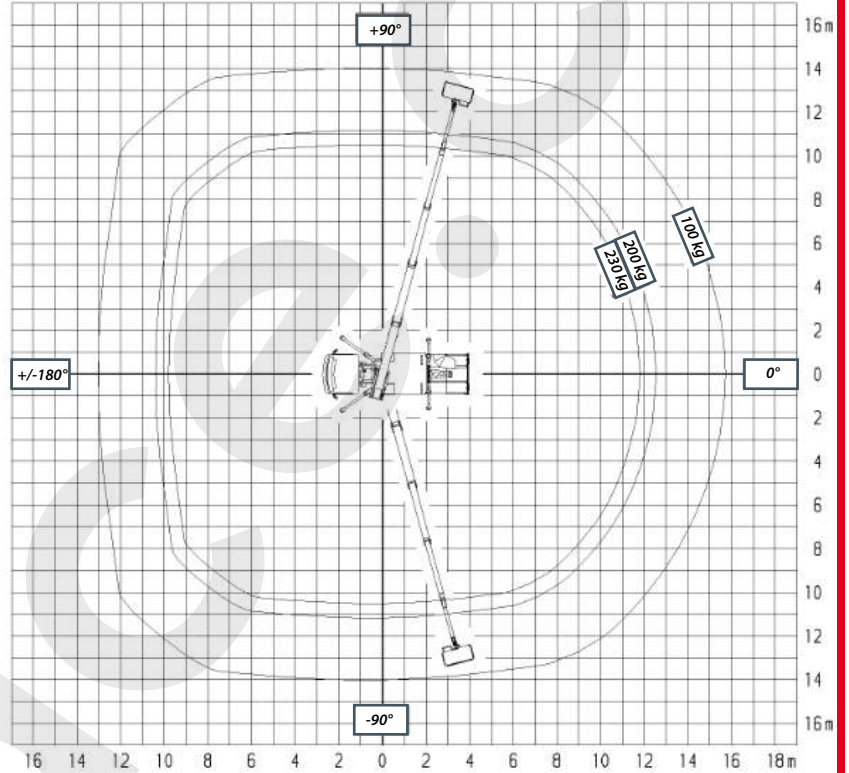
Plate-forme (larg. x long. x haut.)	70 x 140 x 110 cm
Longueur totale du véhicule	675 cm
Largeur du véhicule	210 cm
Hauteur totale du véhicule	297 cm
Empattement du véhicule	290 cm

Poids

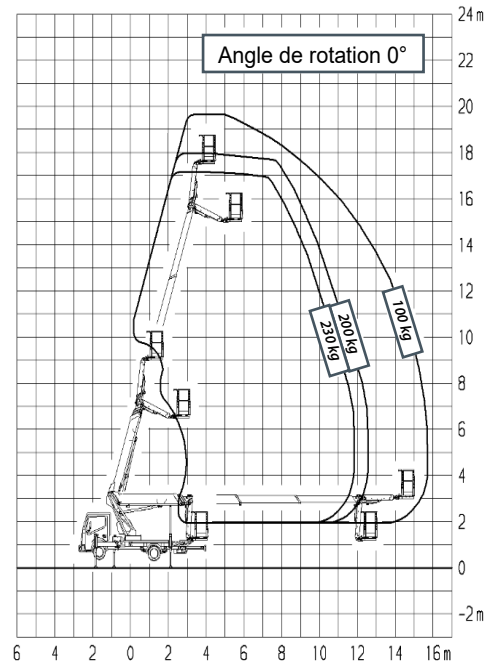
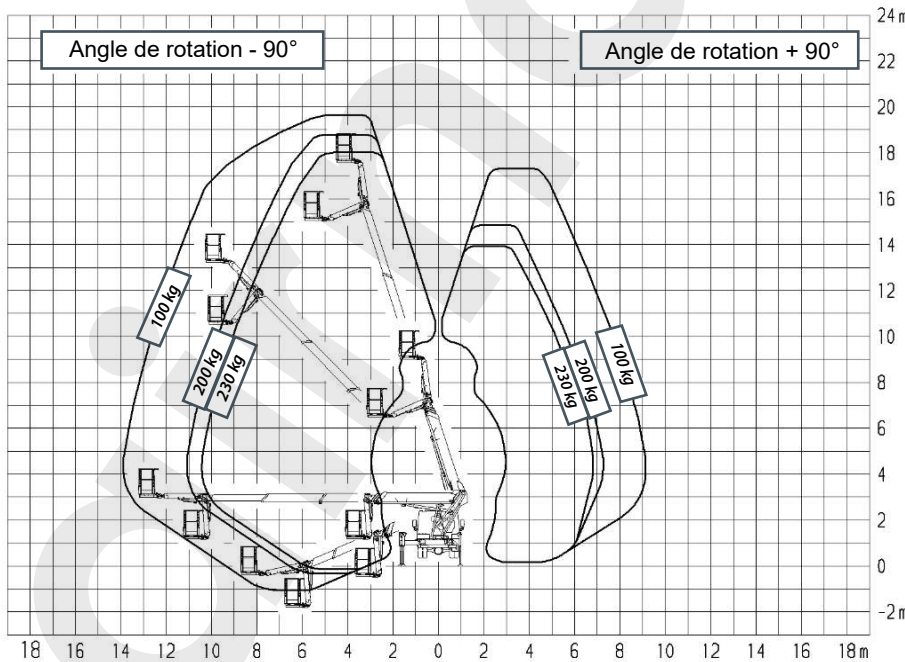
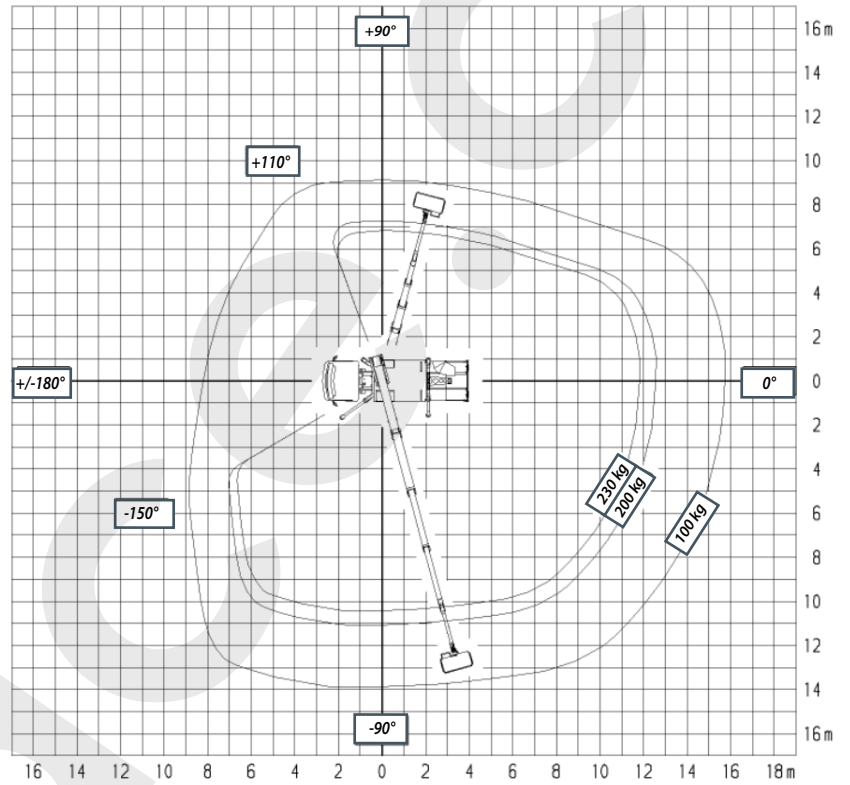
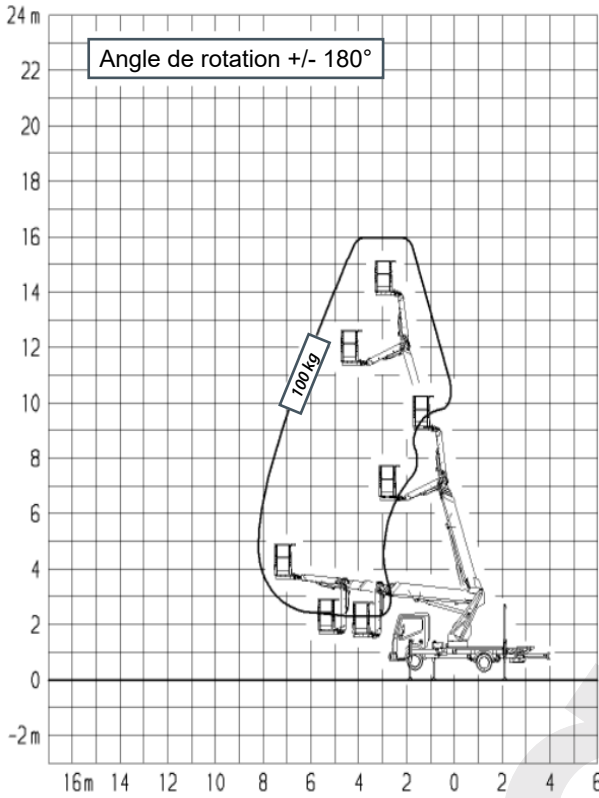
Total	3'500 kg
-------	-----------------



Stabilisation large (4 stab. sortis) :



Stabilisation latérale (gauche ou droite) :



Stabilisation étroite (dans le gabarit) :

