

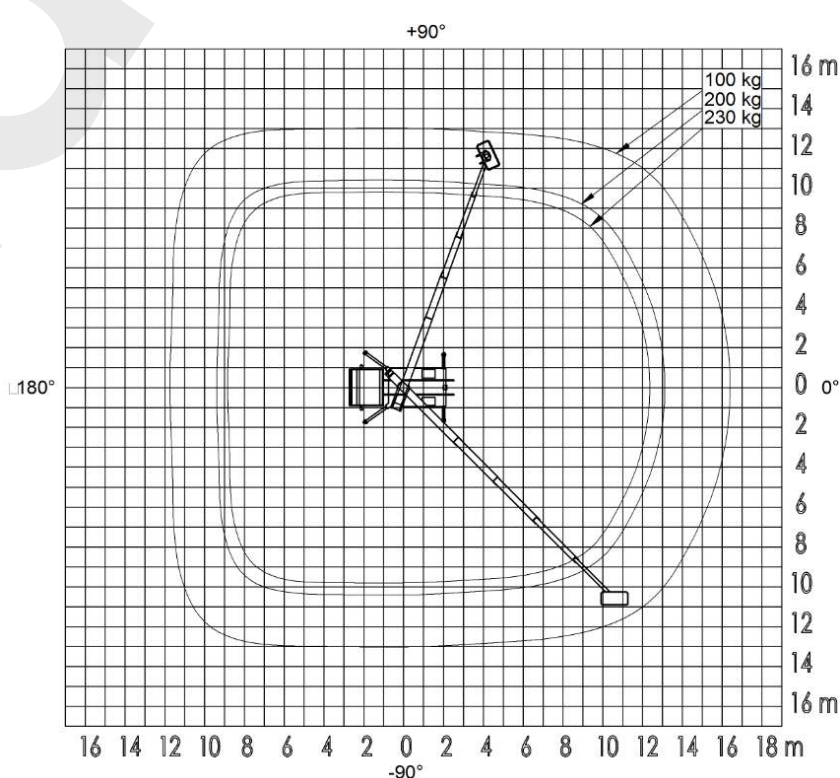
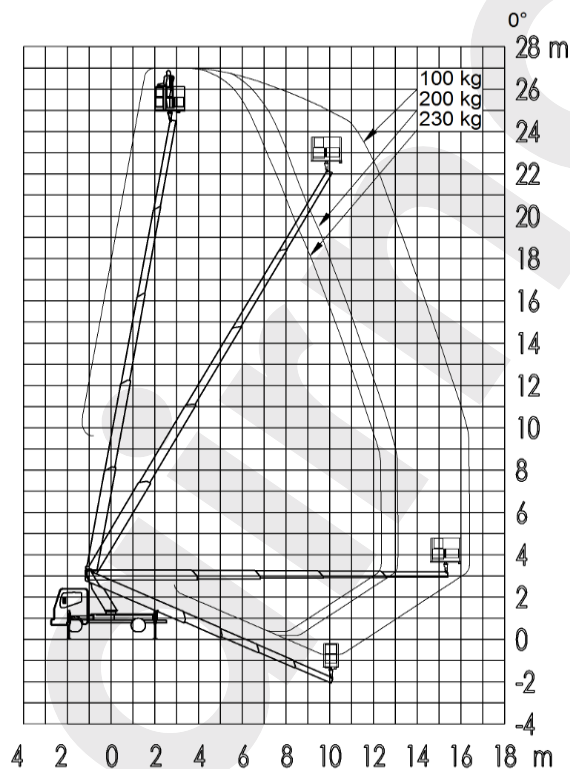
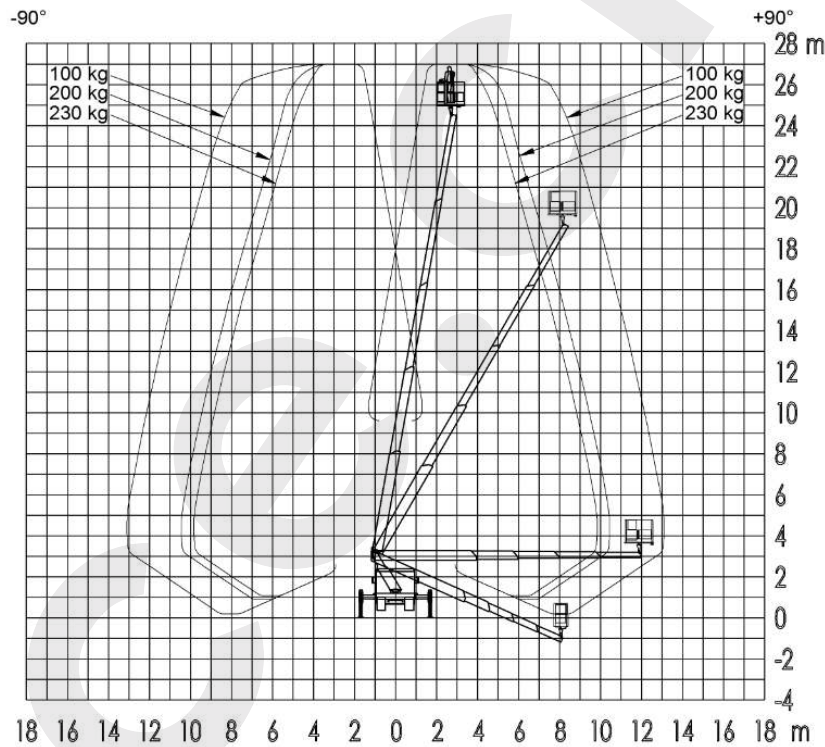
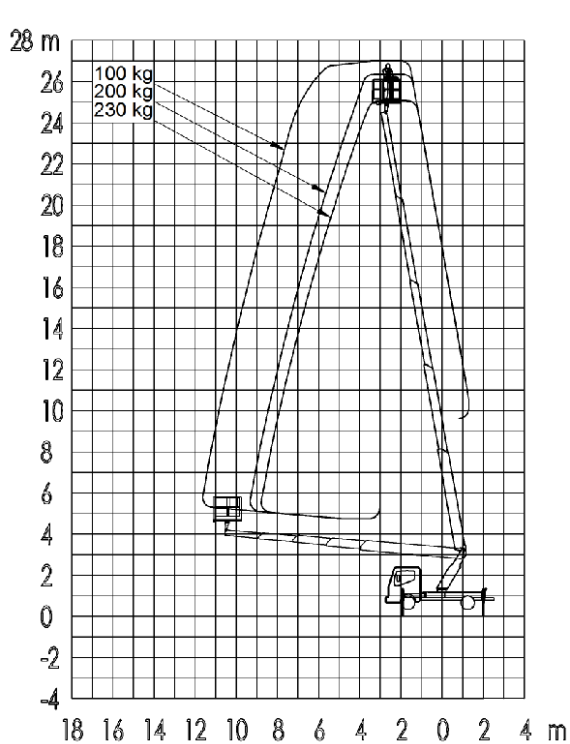
**Se conduit avec permis de voiture catégorie B !**

<b><u>Performances</u></b>	Hauteur de travail max.	<b>27 m</b>
	Hauteur de plancher max.	<b>25 m</b>
	Déport max.	<b>16.4 m</b>
	Charge utile max.	<b>230 kg</b>
	Inclinaison admissible pour travailler	<b>5°</b>
	Rotation de la nacelle	<b>2 x 85°</b>
	Rotation du bras	<b>2 x 225°</b>
	Prise électrique dans la plate-forme	<b>230 V</b>
<b><u>Stabilisation</u></b>	Etroite (dans le gabarit du véhicule)	<b>220 cm</b>
	Sur un seul côté du véhicule (2 stab. hors gabarit)	<b>293 cm</b>
	Large (4 stabilisateurs sortis)	<b>366 cm</b>
<b><u>Dimensions</u></b>	Plate-forme (larg. x long. x haut.)	<b>70 x 140 x 110 cm</b>
	Longueur totale du véhicule	<b>686 cm</b>
	Largeur totale du véhicule	<b>220 cm</b>
	Hauteur totale du véhicule	<b>301 cm</b>
	Empattement	<b>290 cm</b>
	<b><u>Poids</u></b>	Total

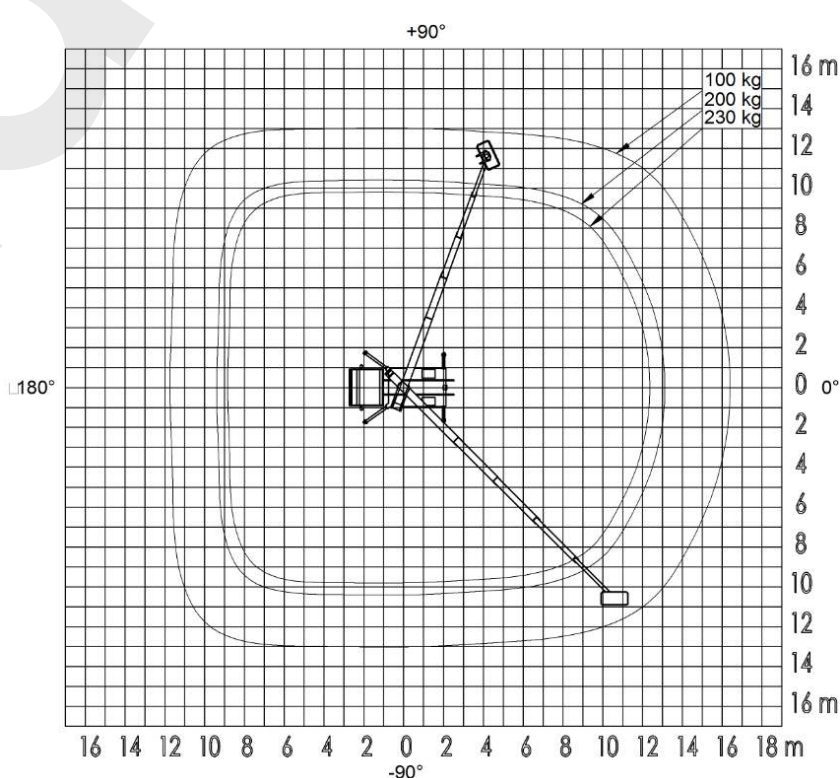
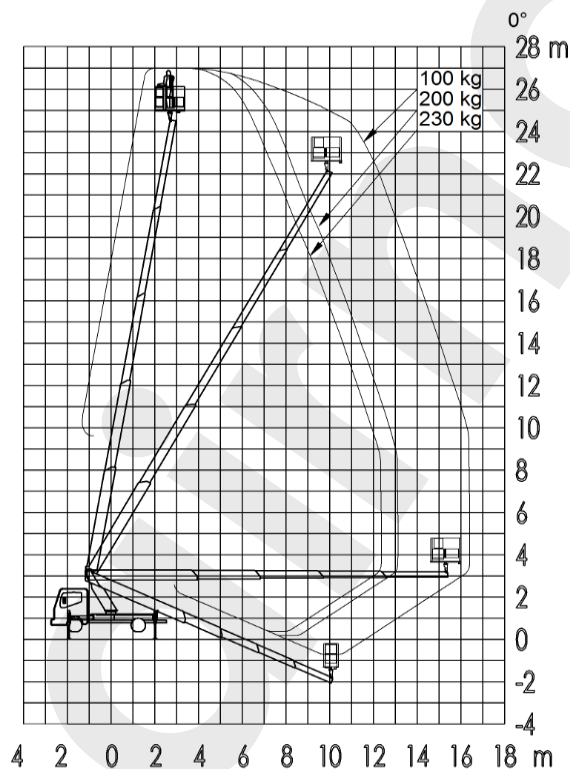
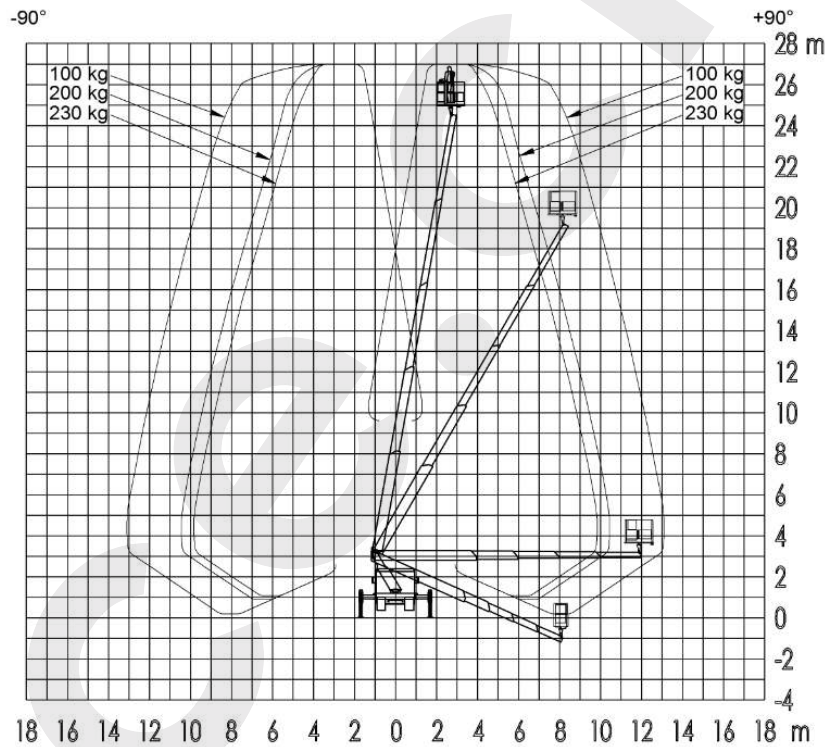
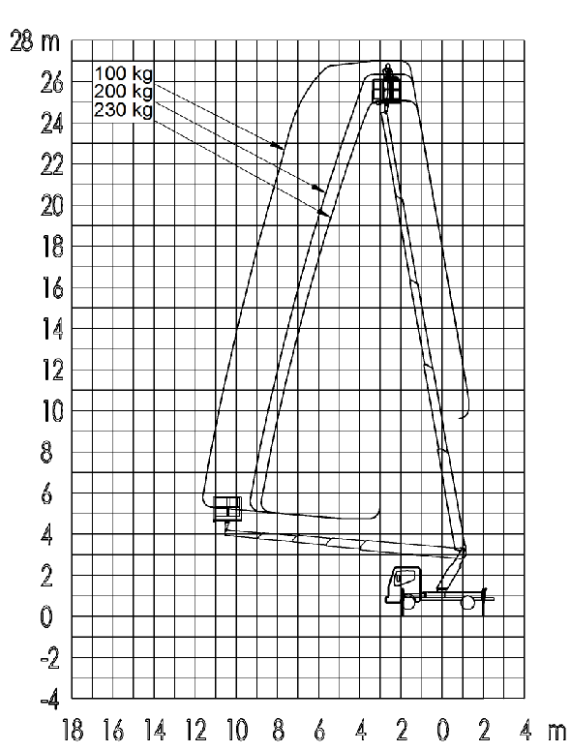


01.04.2020

## Stabilisation large (4 stab. sortis) :

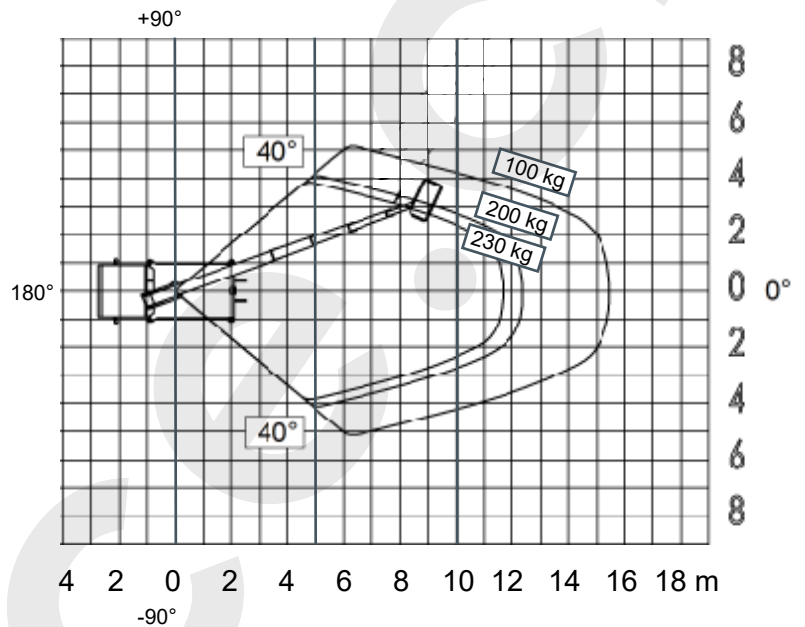
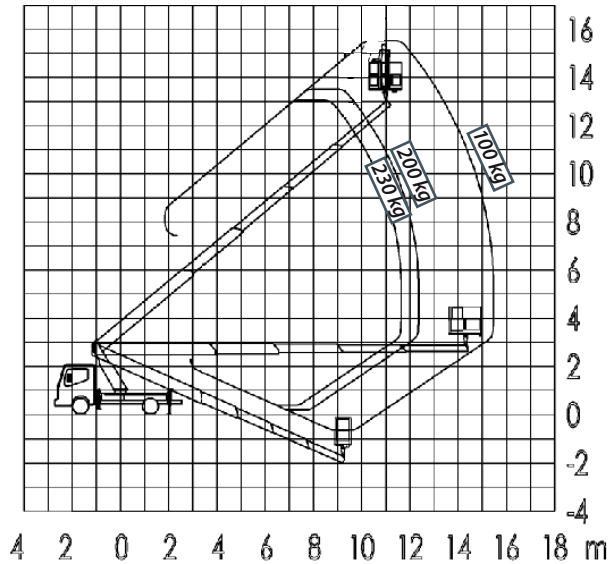


## Stabilisation large (4 stab. sortis) :



## Stabilisation étroite (dans le gabarit) :

Stab. avec essieux au sol (rapide)



Stab. avec essieux relevés

