

Se conduit avec permis de voiture catégorie B !



## Performances

Hauteur de travail max.	<b>24 m</b>
Hauteur de plancher max.	<b>22 m</b>
Déport max.	<b>12.5 m</b>
Travail en négatif	<b>-3 m</b>
Inclinaison admissible pour travailler	<b>1°</b>
Rotation du bras	<b>420°</b>
Prise électrique dans la plate-forme	<b>230 V</b>

Dimensions de la plate-forme (l x L x h)	<b>0.7 x 1.4 x 1.1 m</b>
Charge utile max.	<b>220 kg</b>
Rotation de la nacelle	<b>2 x 90°</b>

## Stabilisation

Sur un seul côté du véhicule (1 stab. hors gabarit)	<b>2.81 m</b>
Large (2 stabilisateurs sortis)	<b>3.50 m</b>

## Dimensions

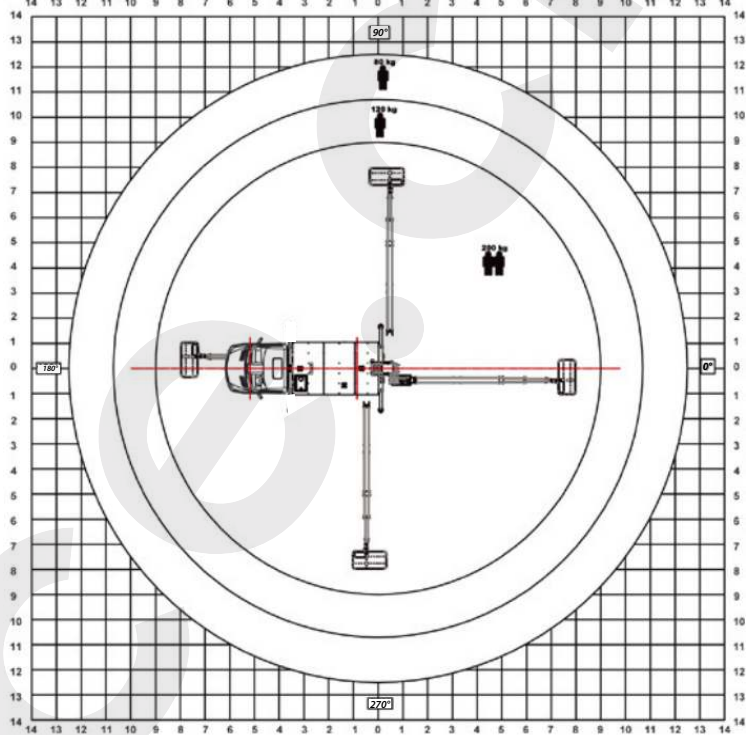
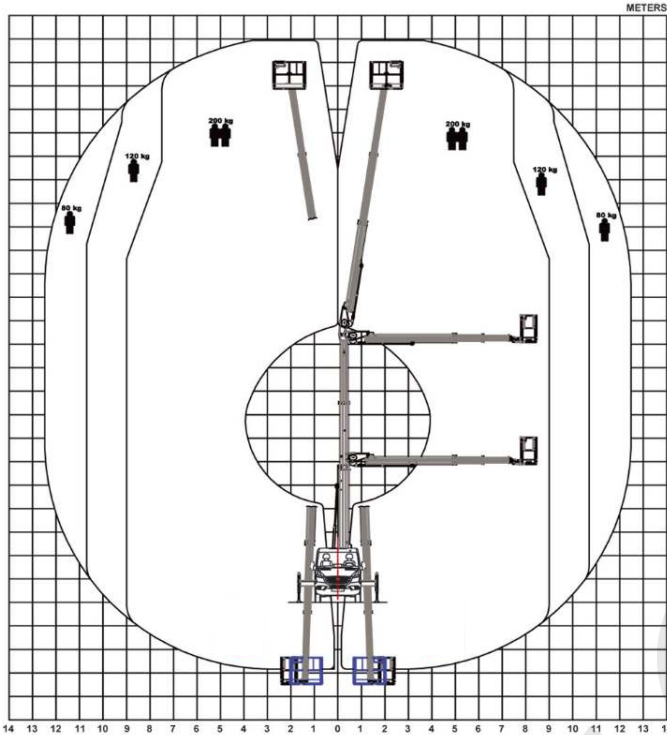
Longueur totale du véhicule	<b>6.92 m</b>
Largeur totale du véhicule	<b>2.11 m</b>
Hauteur totale du véhicule	<b>2.32 m</b>
Empattement	<b>3.10 m</b>

Poids	<b>3'500 kg</b>
-------	-----------------



31.12.2020

## Stabilisation *large* (2 stab. sortis) :



## Stabilisation latérale (gauche ou droite)

