

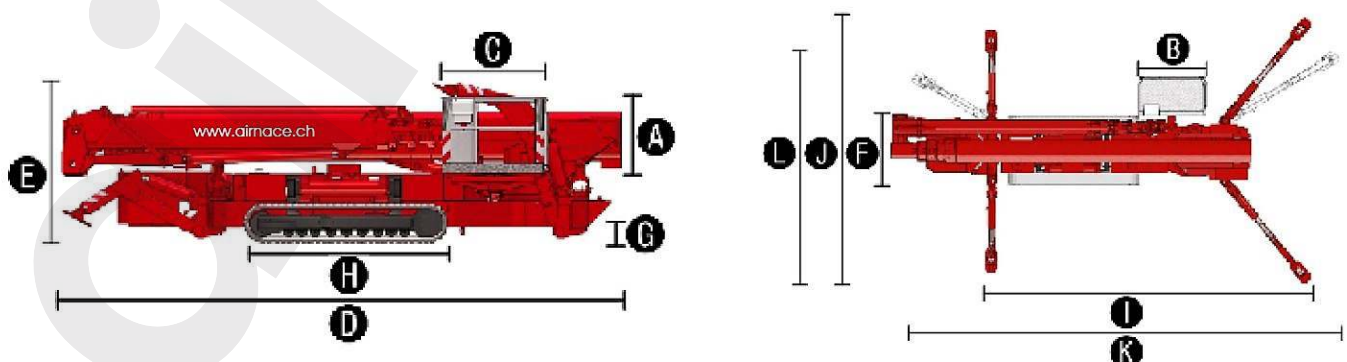
<u>Performances</u>		
	Hauteur de travail max.	50 m
	Hauteur plancher plate-forme max.	48 m
	Charge utile max.	200 kg
	Déport max. avec 80 kg	20 m
	Déport max. avec 200 kg	17.10 m
	Rotation du panier	180°
	Rotation max. de la tourelle	450°
	Angle de rotation limité (stab. étroit à 1 côté)	120°
	Vitesse de translation	1.6 km/h

<u>Dimensions</u>		
	Longueur totale (D)	8.45 m
	Hauteur totale (E)	1.98 m
	Largeur totale (F)	1.58 m
	Dimensions du panier :	
	- Hauteur garde-corps (A)	1.10 m
	- Longueur de panier (B)	1.50 m
	- Largeur du panier (C)	0.80 m
	Dimensions des chenilles (larg. x long.)(G x H)	0.4 x 3 m

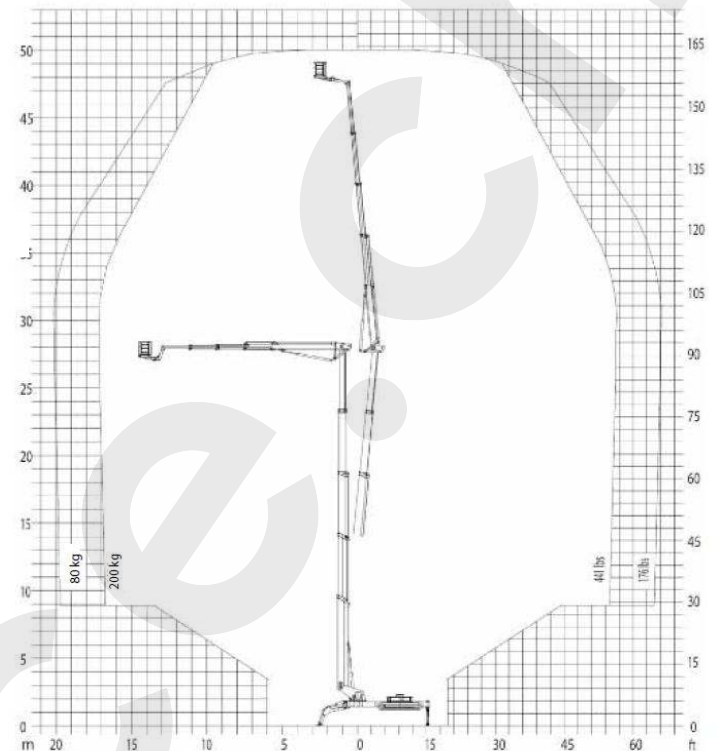
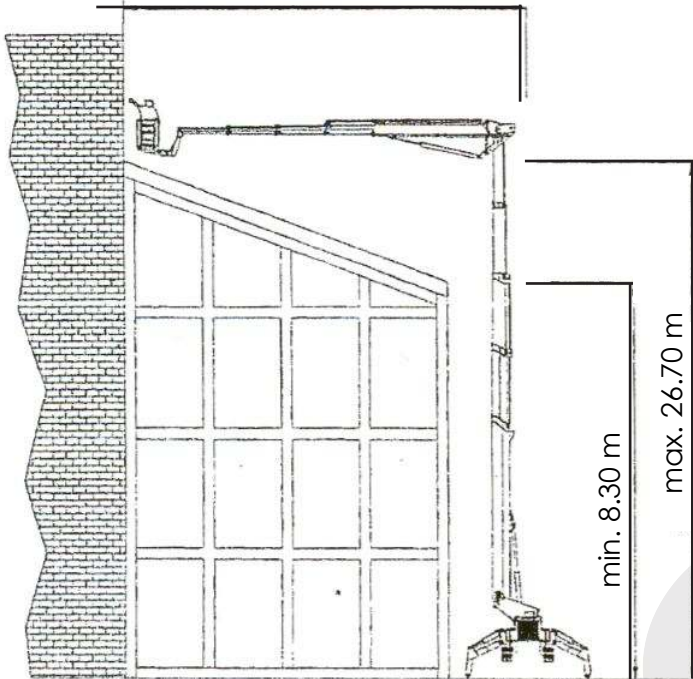
<u>Poids</u>		
	Poids de la machine	13'500 kg
	Pression au sol en position transport	4.9 kN/ m <sup>2</sup>
	Pression en position de travail	3.9 kN/ m <sup>2</sup>

<u>Stabilisation</u>		
	Longueur en stabilisation standard (I)	7.60 m
	Largeur en strabilisation standard (J)	5.65 m
	Longueur en stabilisation 1 côté étroit (K)	9.80 m
	Largeur en stabilisation 1 côté étroit (L)	4.20 m
	Stabilisation sur pente max.	30%

<u>Motorisation</u>		
	Thermique	Diesel
	Electrique	400 V



20 m avec 80 kg de charge



Charge max. du plateau d'appui 45 kN

