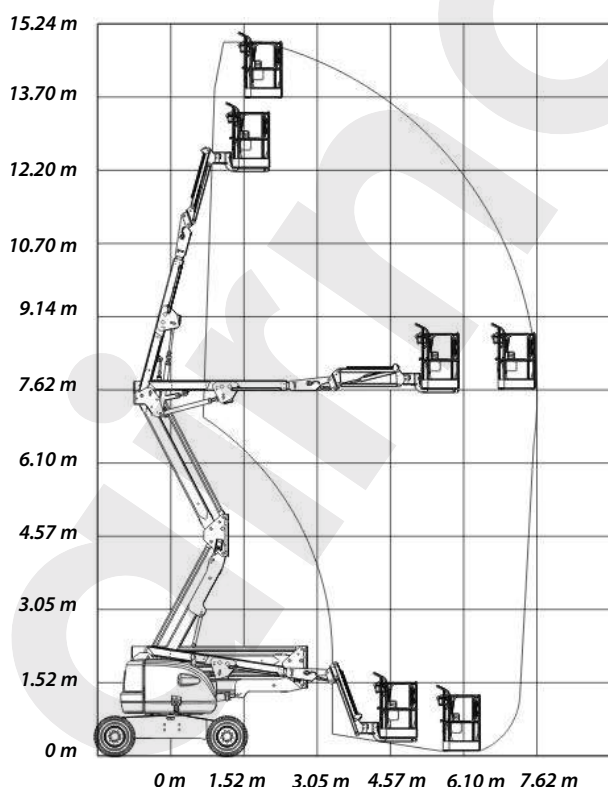


Performances		
	Hauteur de travail max.	15.72 m
	Hauteur de plateforme max.	13.72 m
	Déport max.	7.47 m
	Charge utile max.	230 kg
	Capacité de surplomb	7.67 m
	Rotation de la tourelle	360°
	Rotation de la plateforme	180°
	Rayon de braquage interne	1.73 m
	Rayon de braquage externe	4.27 m
	Oscillation d'essieu	20 cm

Dimensions		
	Dimension de la plateforme (larg. x long.)	0.76 x 1.83 m
	Dimension de la machine (larg. x long.)	2.10 x 6.51 m
	Hauteur de la machine repliée	2.29 m
	Empattement	1.98 m
	Vitesse max. (pos. repliée)	4.5 km/h
	Vitesse max. (pos. dépliée)	0.7 km/h

Poids		
	Poids de la machine à vide	7'484 kg
	Pression d'appui au sol max.	5.5 kg/cm

Motorisation Moteur diesel



19.02.2020