

## Performances

Hauteur de travail max.	17.8 m
Déport max.	16 m
Charge utile max. avec plate-forme	1'000 kg
Hauteur de travail max. avec jib	19.6 m
Hauteur de levage max. avec fourches	15.2 m
Déport max. avec fourches	13.5 m
Charge utile max. avec fourches / fourches rotatives	3'800 kg / 2'500 kg
Rotation des fourches	180°
Rotation du panier	180°

## Dimensions

Longueur de la machine (A)	7 m
Largeur de la machine (B)	2.49 m
Hauteur de la machine sans gyrophare (G)	2.41 m
Hauteur de la machine avec gyrophare (H)	2.70 m
Dimensions du panier (larg. x long.)	1.49 x 3.93 m
Largeur du tablier (C)	1.30 m
Distance de l'axe au contrepoids (F)	2.41 m
Hauteur de la tourelle (E)	0.77 m
Empattement (D)	2.78 m

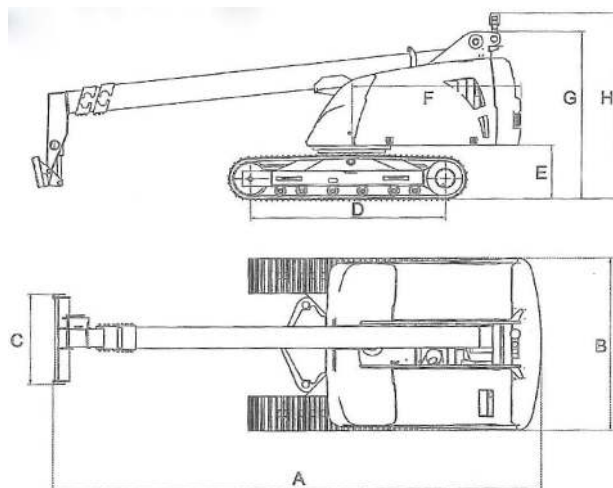
Poids de la machine 16'500 kg

## Motorisation

Diesel

## Accessoires

Plate-forme  
Fourches  
Potence



06.04.2020

