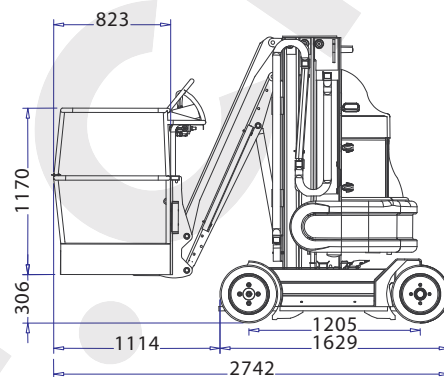


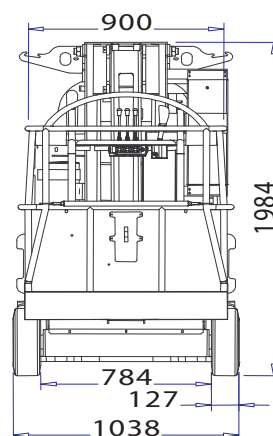
Performances

Hauteur de travail max.	8.8 m
Hauteur de plancher max.	6.8 m
Déport max.	3.36 m
Charge utile max. (int, 2 pers, vent 0 km/h)	200 kg
Charge utile max. (ext, 2 pers, vent <45 km/h)	120 kg
Pente admissible (machine repliée)	20 %
Dévers max.	2°
Rotation de la tourelle	2 x 110°
Vitesse max. (machine repliée)	4.8 km/h
Vitesse max. (machine dépliée)	1 km/h



Dimensions

Largeur de la plate-forme	0.9 m
Longueur de la plate-forme	0.8 m
Longueur de la machine	2.74 m
Largeur de la machine	1.03 m
Hauteur de la machine (repliée)	1.98 m
Empattement	1.2 m



Poids

Poids total	2'600 kg
Pression au sol	7.4 kg/cm²

Motorisation

Motorisation électrique (batterie)	
Alimentation du chargeur	220 V / 13 Ah

