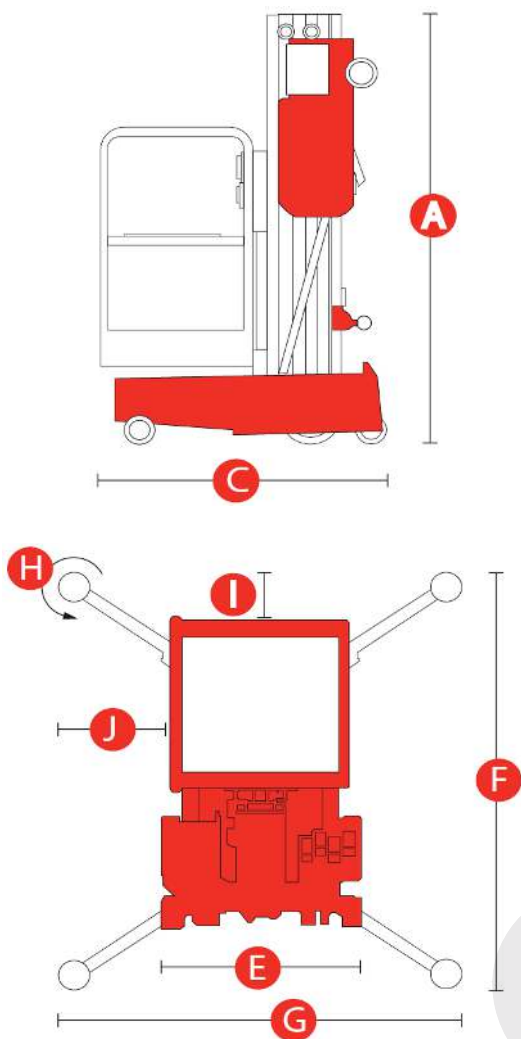


Nacelle à mât vertical 11 m (réf. 4.413)



Performances

Hauteur de travail max.	11.00 m
Hauteur de plancher max.	9.00 m

Plate-forme

Largeur x Longueur	0.66 x 0.69 m
Capacité	159 kg
Utilisateurs	1 pers.

Dimensions

Largeur (E) x Longueur (C)	0.74 x 1.35 m
Hauteur en position repliée (A)	1.98 m
Largeur x longueur avec stabilisateurs (G x F)	1.73 x 1.93 m
Distance à un mur (I x J)	0.20 x 0.53 m
Distance à un mur en diagonale (H)	0.56 m

Poids de la machine à vide	352 kg
----------------------------	--------

Motorisation

Moteur électrique	Batteries
Alimentation du chargeur	220 V / 13 Ah

Permis

Formation nacelle	Catégorie 1a
-------------------	--------------



16.12.22