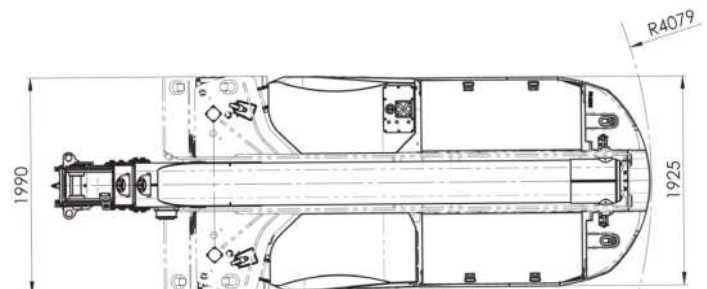
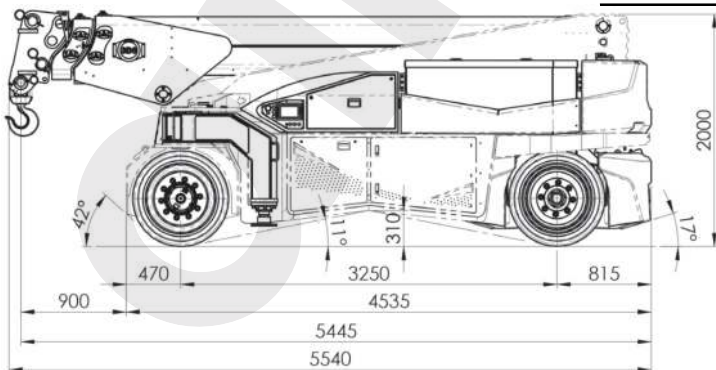
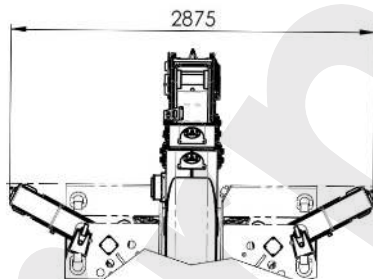
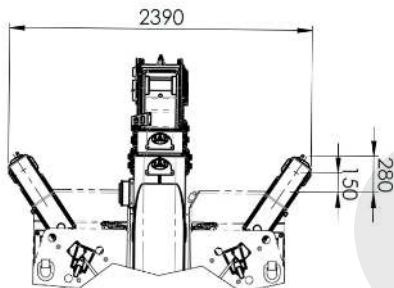
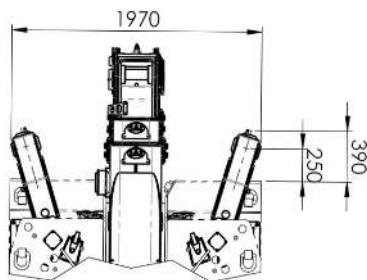


Grue automotrice électrique 15m (réf. 5.544)



Performances

Capacité maximum	18'000 kg
Portée maximum	10.50 m
Hauteur de levage max.	15.00 m
Déplacement avec la charge	oui
Radiocommande	oui
Pente admissible sans charge	18 %
avec charge	6 %

Dimensions

Largeur x Longueur	1.96 x 5.54 m
Hauteur	2.00 m
Empattement	3.25 m
Poids	21'600 kg
Pression au sol	voir diag. de charge

Déplacement

Roues pleines	4 x 2
Pneus non marquants	Oui
Garde au sol	0.31 m
Angle d'attaque	42 °
Vitesse de déplacement	3.7 km/h

Motorisation

Electrique	Batterie
Alimentation du chargeur	32 A

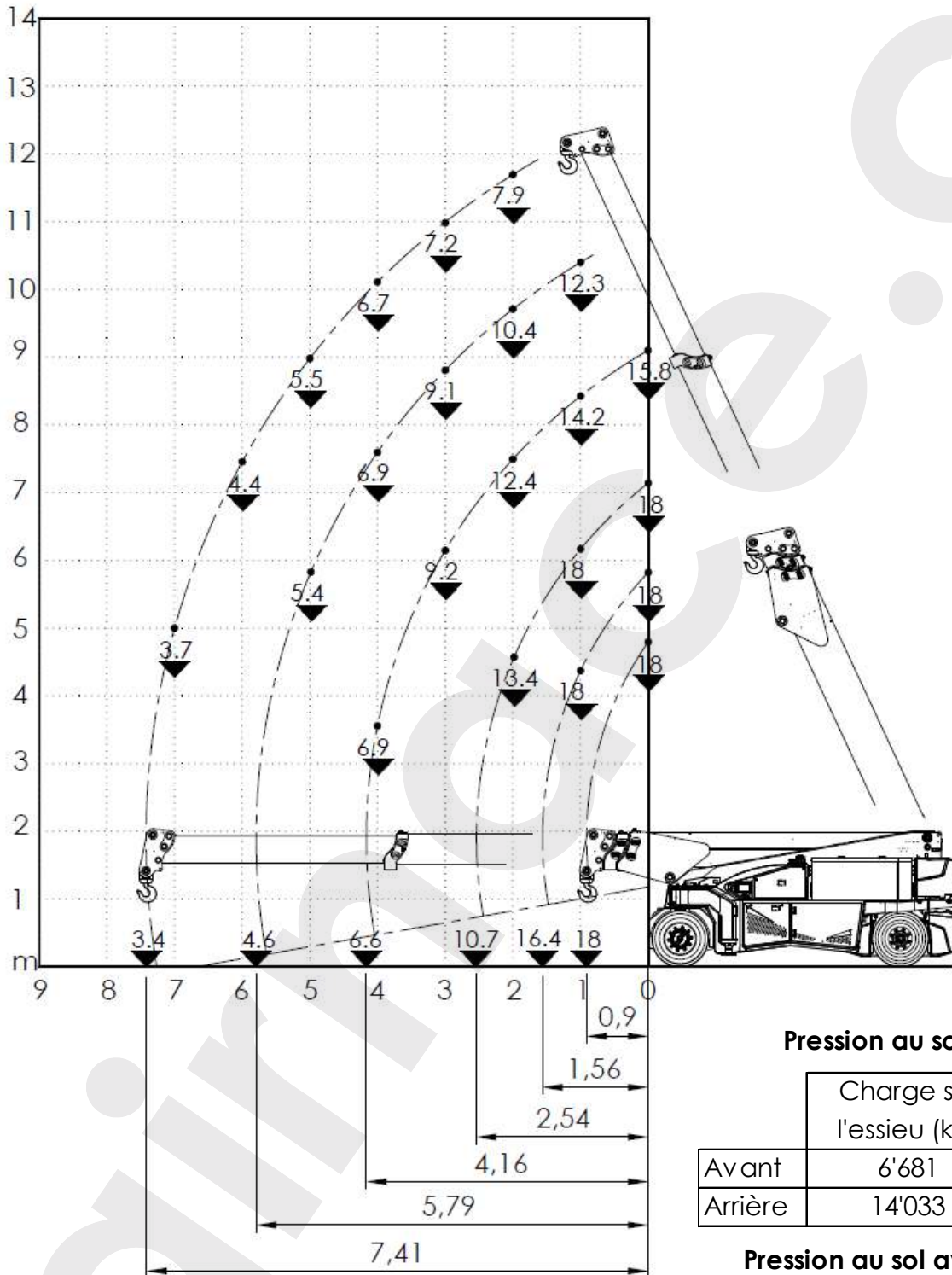
En option

Treuil hydraulique	
JIB hydraulique télescopique hydrauliquement	
Fourches inversables à écartement hydraulique	
long. x larg. x épai.	1.60 x 0.18 x 0.08 m

Permis

Permis grue	Catégorie A
Permis télescopique	Catégorie R4

Crochet fixe sur roues



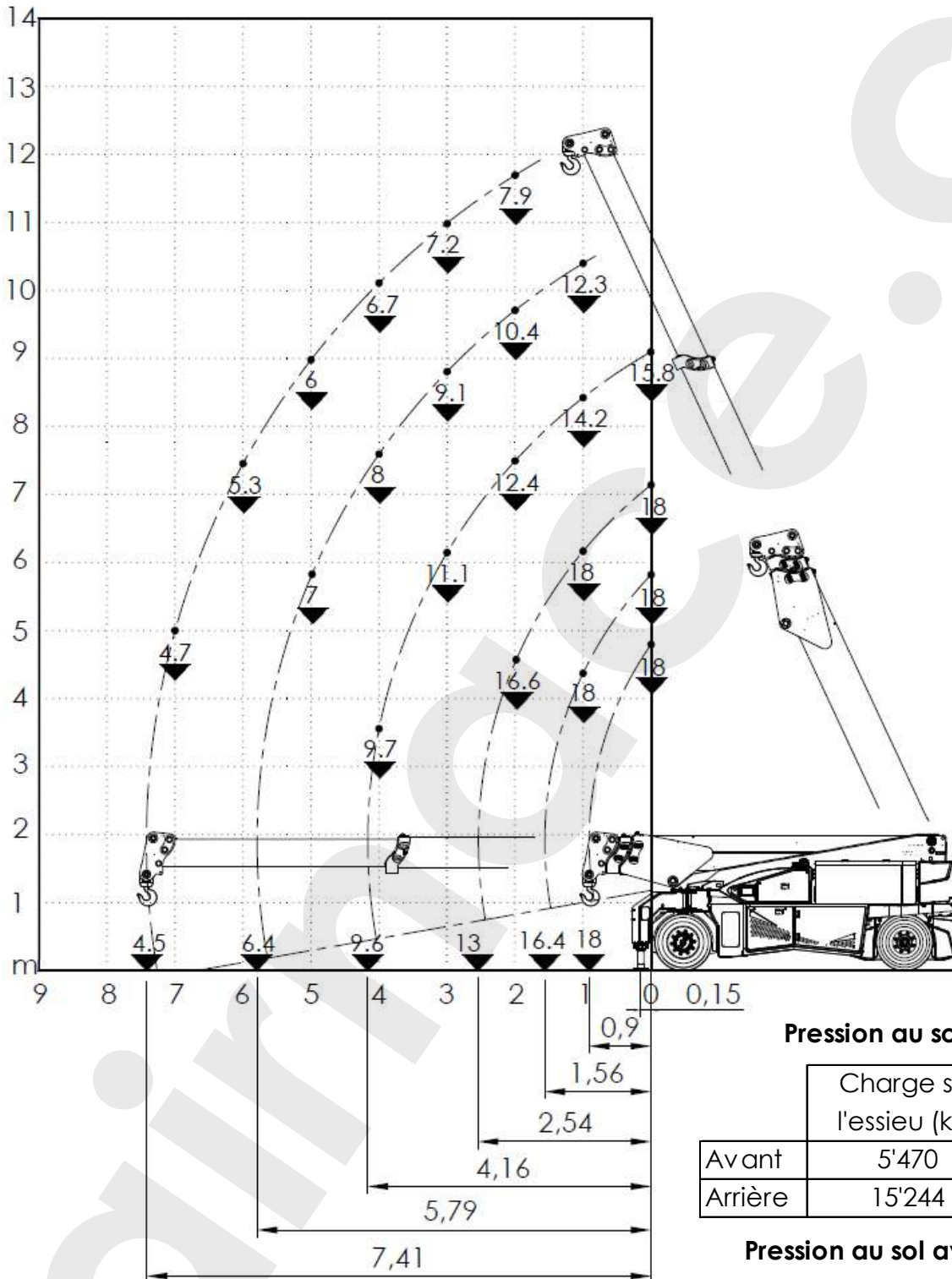
Pression au sol sans charge

	Charge sur l'essieu (kg)	Pression au sol
Avant	6'681	8.25 kg/cm ²
Arrière	14'033	12.26 kg/cm ²

Pression au sol avec charge max.

	Charge sur l'essieu (kg)	Pression au sol
Avant	32'269	13.05 kg/cm ²
Arrière	6'445	9.42 kg/cm ²

Crochet fixe sur stabilisateurs frontaux



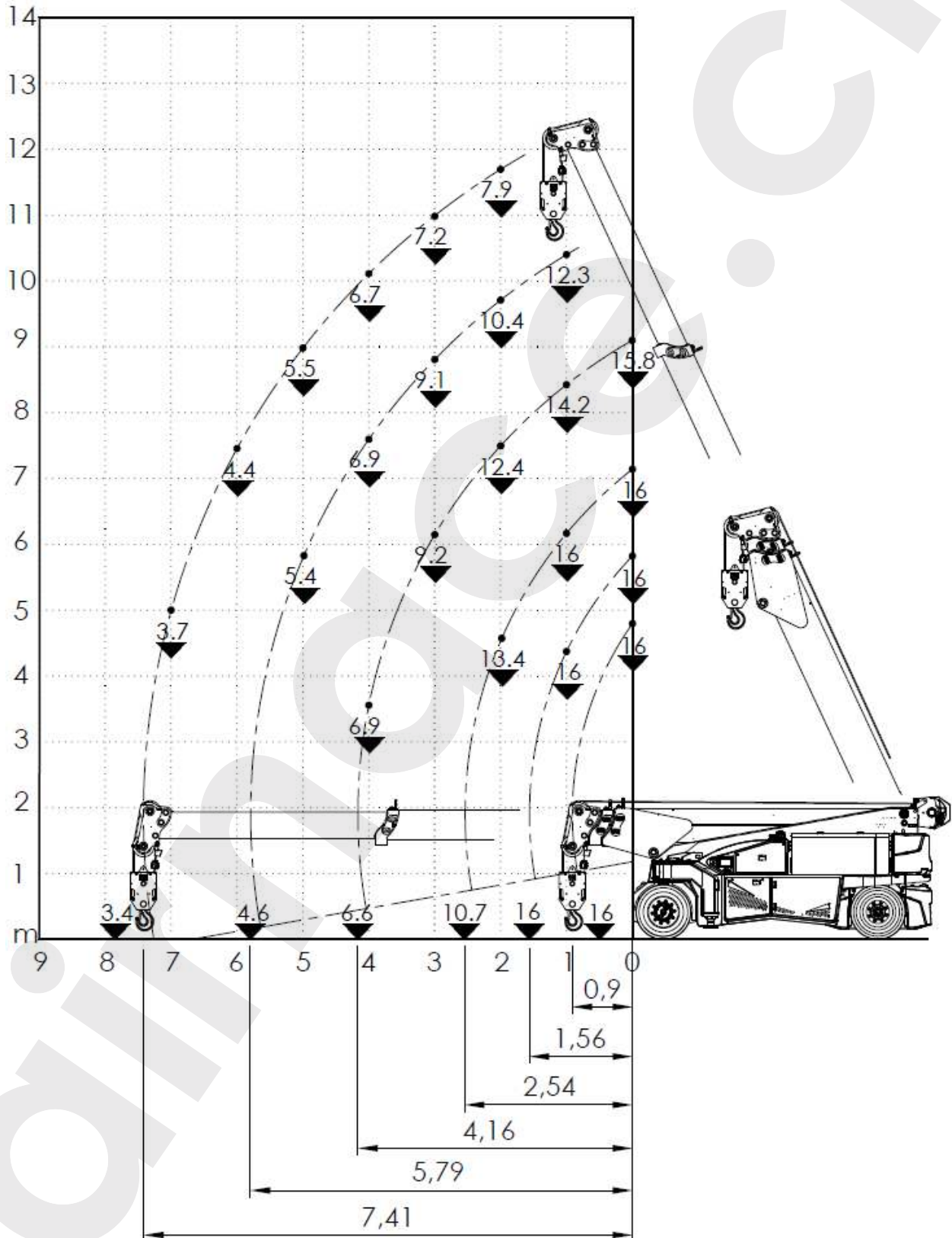
Pression au sol sans charge

	Charge sur l'essieu (kg)	Pression au sol
Avant	5'470	7.20 kg/cm ²
Arrière	15'244	12.72 kg/cm ²

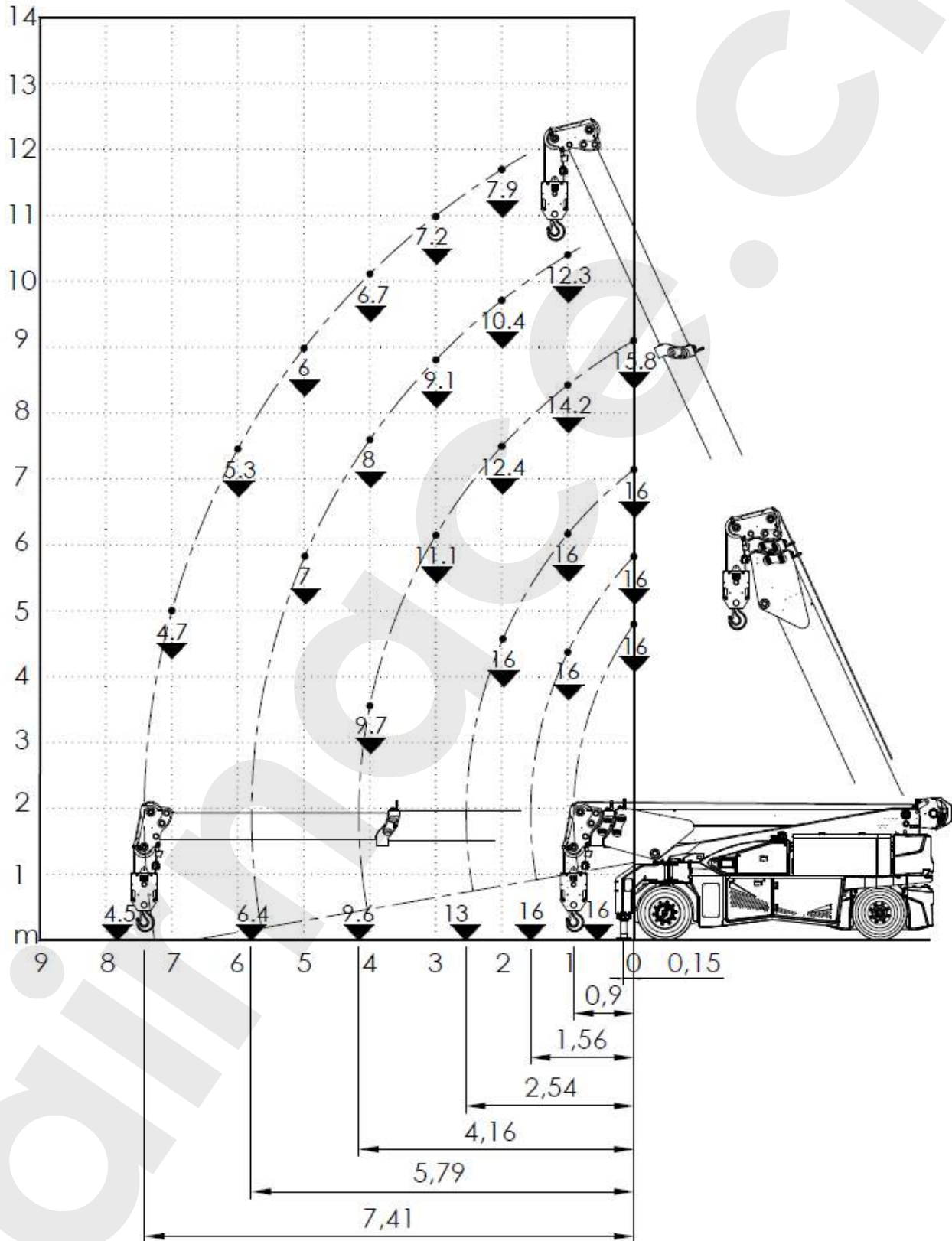
Pression au sol avec charge max.

	Charge sur l'essieu (kg)	Pression au sol
Avant	26'417	34.76 kg/cm ²
Arrière	12'297	11.61 kg/cm ²

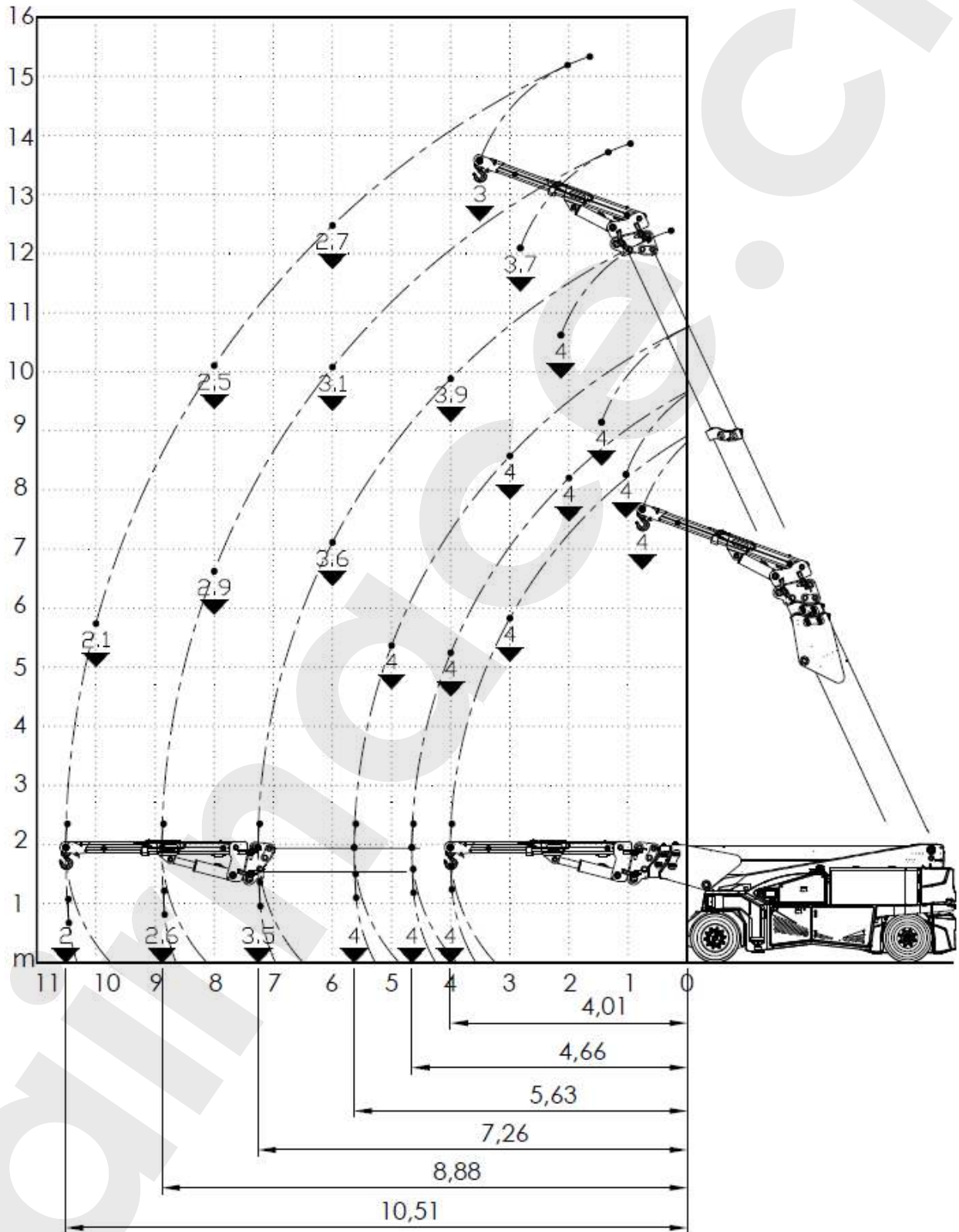
Treuil hydraulique sur roues



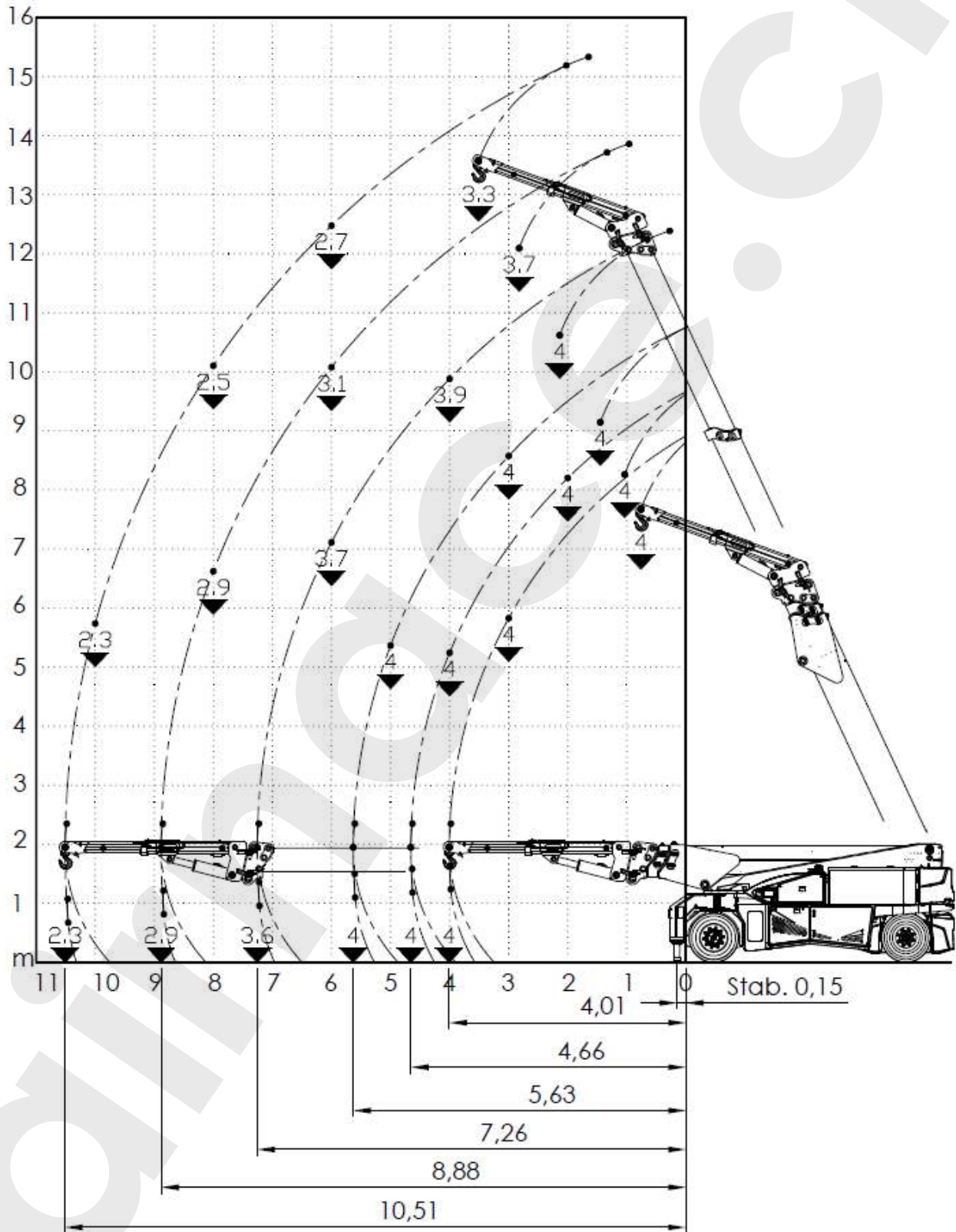
Treuil hydraulique sur stabilisateurs frontaux



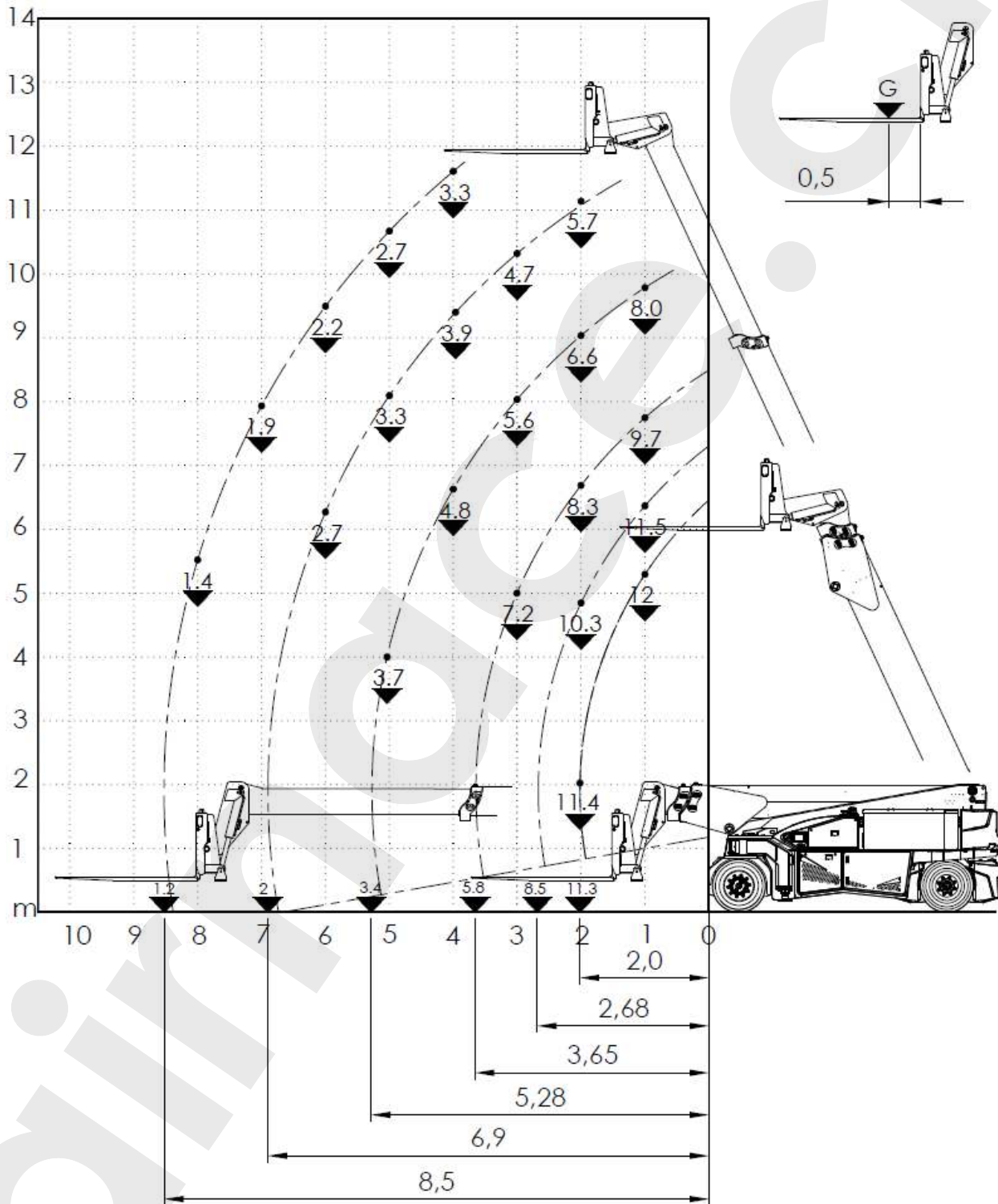
JIB hydraulique télescopique hydrauliquement sur roues



JIB hydraulique télescopique hydrauliquement sur stabilisateurs frontaux



Fourches pivotantes sur roues



Fourches inversables sur stabilisateurs frontaux

