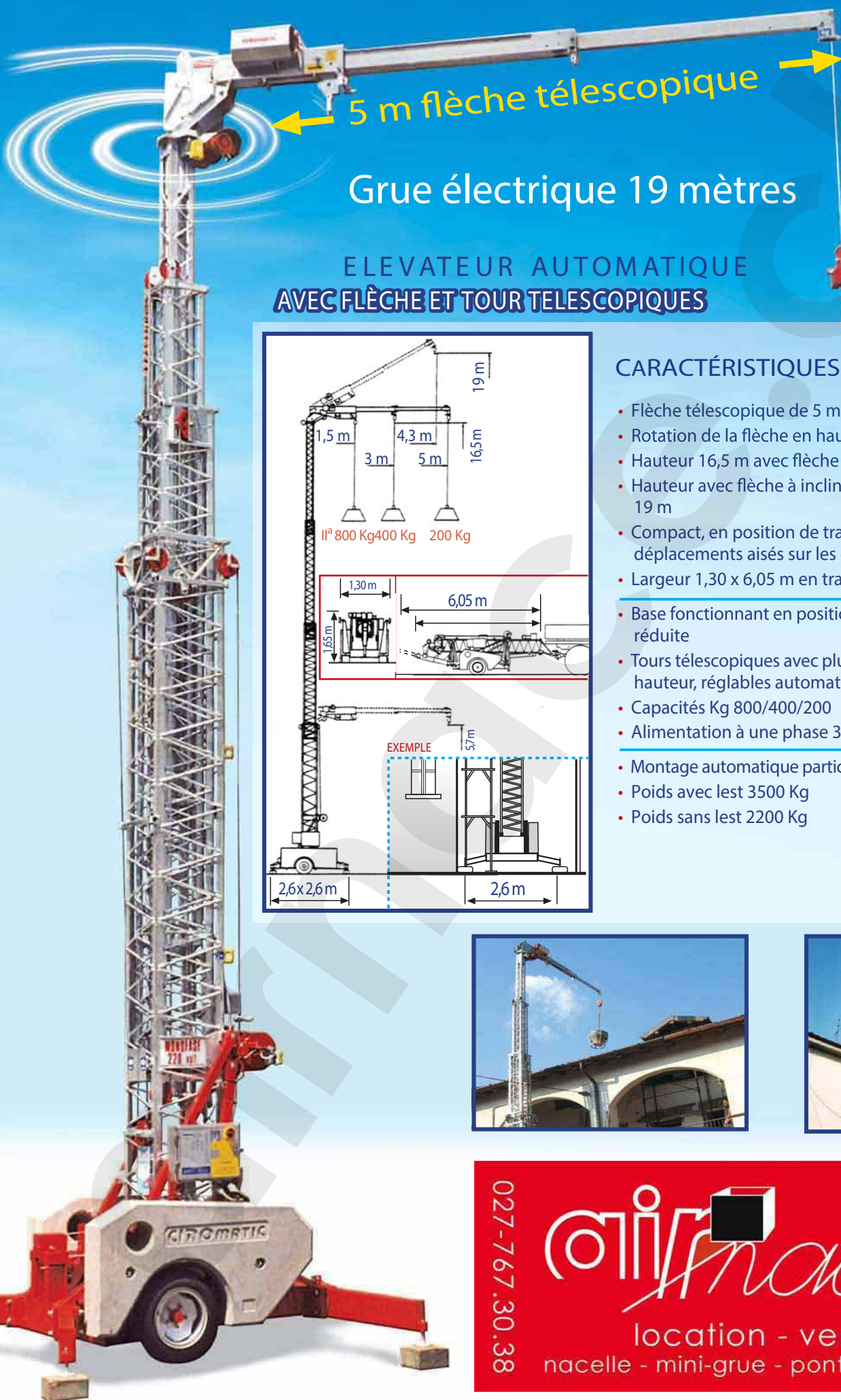
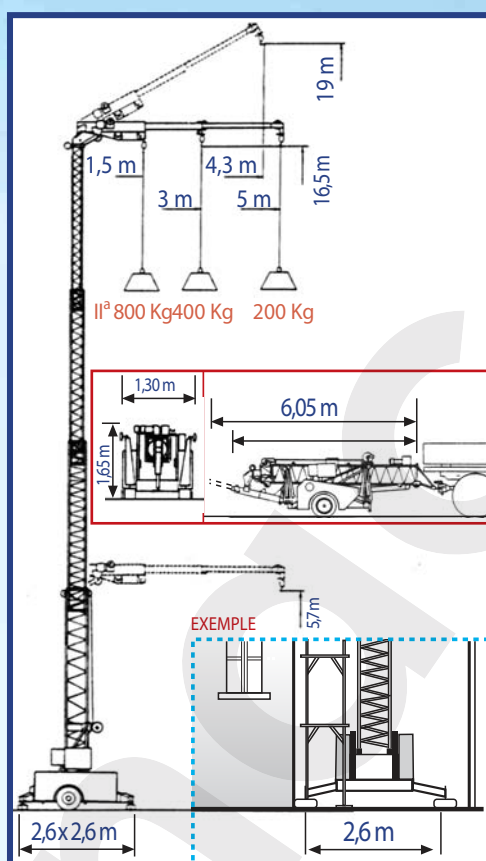


«Machine idéale pour les espaces impossibles»



Grue électrique 19 mètres

ELEVATEUR AUTOMATIQUE AVEC FLÈCHE ET TOUR TELESCOPIQUES



CARACTÉRISTIQUES NOVATRICES ▼

- Flèche télescopique de 5 m
- Rotation de la flèche en haut à 360°
- Hauteur 16,5 m avec flèche à l'horizontale
- Hauteur avec flèche à inclinaison maximale 19 m
- Compact, en position de traction pour déplacements aisés sur les chantiers
- Largeur 1,30 x 6,05 m en traction
- Base fonctionnant en position fixe avec forme réduite
- Tours télescopiques avec plusieurs positions de hauteur, réglables automatiquement
- Capacités Kg 800/400/200
- Alimentation à une phase 380V
- Montage automatique particulièrement rapide
- Poids avec lest 3500 Kg
- Poids sans lest 2200 Kg



027-767.30.38

air
maç sa

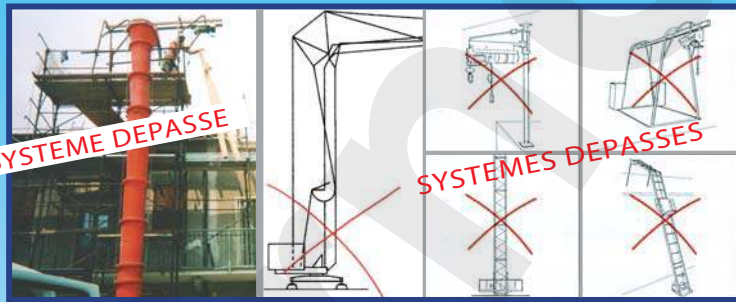
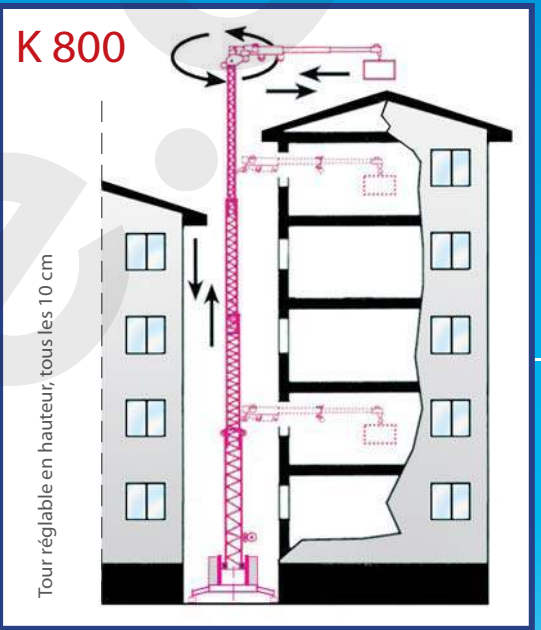
location - vente
nacelle - mini-grue - pont roulant Alu

www.airmace.ch



AUCUNE GRUE NE PEUT TRAVAILLER DANS DES ESPACES AUSSI ETROITS

MODELE	Hauteur avec flèche à l'horizontale	Hauteur avec flèche à inclinaison maximale	Flèche télescopique	Capacité kg
K 800	16,5 m	19 m	5 m	800 400 200



SYSTEME DEPASSE

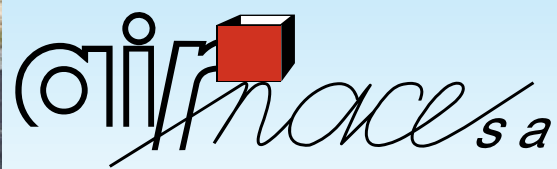
SYSTEMES DEPASSES

Le grand avantage de la flèche télescopique : elle peut également entrer dans les différentes ouvertures des bâtiments.

Système de montage particulièrement rapide. En quelques minutes, la grue est prête à l'emploi.



SE DEPLACE AVEC UN CHENILLARD



1902 Evio nna z
 info@aimace.ch
 www.aimace.ch
 Tél : 027 767 30 38
 Fax : 027 767 30 28
 Na tel: 079 347 30 28