



Performances

Charge utile max.	4'900 kg
Portée max.	14.52 m
Hauteur de levage max.	16.35 m
Rotation	360° continu
Pente admissible	ND
Dévers admissible	ND

Dimensions

Largeur x Longueur	2.35 x 5.05 m
Hauteur	2.69 m
Poids de la machine à vide	9'700 kg
Pression des chenilles	0.48 kg/cm ²

Déplacement

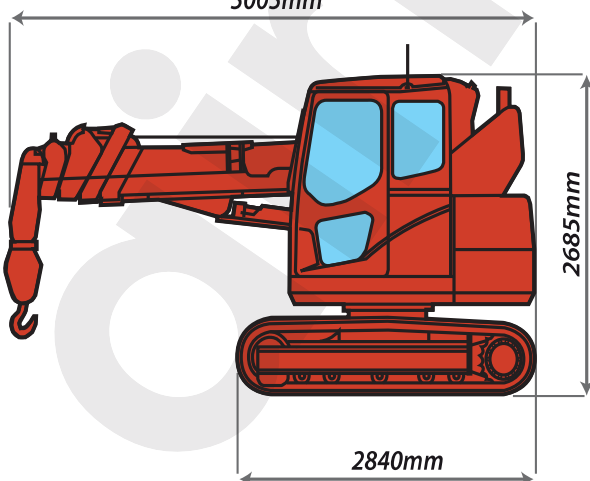
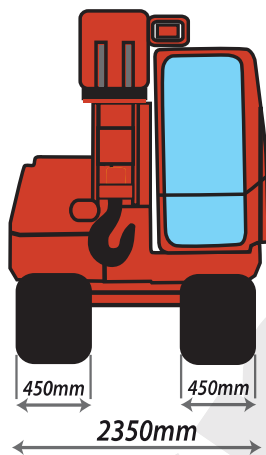
Chenilles	Galets caoutchouc
Longueur / largeur des chenilles	2.84 / 0.45 m
Garde au sol	0.36 m
Angle d'attaque	ND
Pente gravissable	20%
Vitesse de déplacement max.	3.8 km/h

Motorisation

Thermique	Diesel
-----------	--------

Permis

Formation grue	Catégorie A
----------------	-------------



Fonctions saisir

Flèche 4.63		Flèche 7.38		Flèche 10.13		Flèche 12.88		Flèche 15.63	
Portée (m)	Charge nominale totale (kg)	Portée (m)	Charge nominale totale (kg)	Portée (m)	Charge nominale totale (kg)	Portée (m)	Charge nominale totale (kg)	Portée (m)	Charge nominale totale (kg)
2.0	4900	2.0	4900	2.0	2600	2.0	2000	2.0	
2.5	3800	2.5	3760	2.5	2600	2.5	2000	2.5	1400
3.0	2900	3.0	2980	3.0	2310	3.0	2000	3.0	1400
3.5	2290	3.5	2420	3.5	2010	3.5	1890	3.5	1400
4.0		4.0	2000	4.0	1750	4.0	1650	4.0	1400
4.5		4.5	1670	4.5	1530	4.5	1450	4.5	1320
5.0		5.0	1400	5.0	1340	5.0	1280	5.0	1200
6.0		6.0	1000	6.0	1030	6.0	1010	6.0	990
7.0		7.0		7.0	780	7.0	800	7.0	820
8.0		8.0		8.0	580	8.0	630	8.0	680
9.0		9.0		9.0	410	9.0	500	9.0	560
10.0		10.0		10.0		10.0	390	10.0	450
11.0		11.0		11.0		11.0	300	11.0	360
12.0		12.0		12.0		12.0		12.0	280
13.0		13.0		13.0		13.0		13.0	210
14.0		14.0		14.0		14.0		14.0	200



Fonctions saisir et déplacer

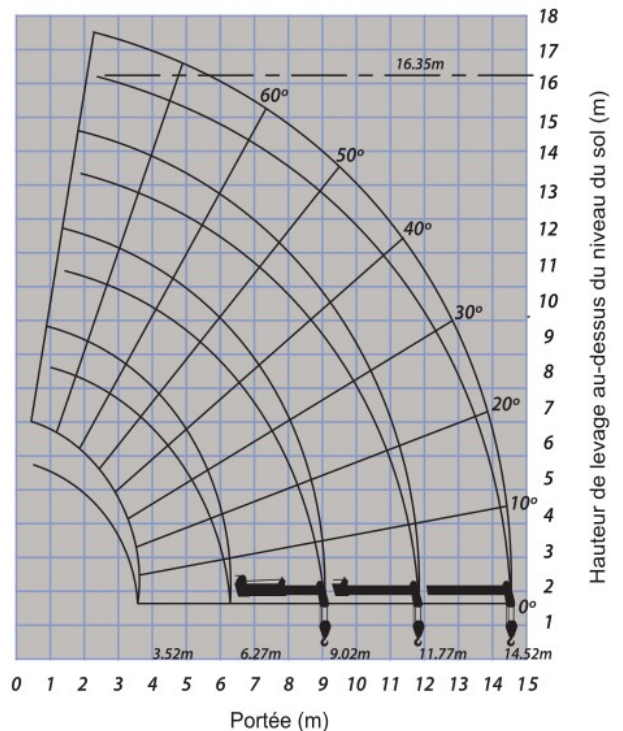
Flèche 4.63		Flèche 7.38		Flèche 10.13	
Portée (m)	Charge nominale totale (kg)	Portée (m)	Charge nominale totale (kg)	Portée (m)	Charge nominale totale (kg)
2.00	2000	2.00	2000	2.00	1400
2.50	2000	2.50	2000	2.50	1400
3.00	1670	3.00	1700	3.00	1360
3.50	1330	3.50	1380	3.50	1170
		4.00	1140	4.00	1020
		4.50	960	4.50	890
		5.00	810	5.00	770
		5.50	690	5.50	680
		6.00	590	6.00	590
		6.27	540	6.27	550
				6.50	510
				7.00	440
				7.50	380
				8.00	320
				8.50	270
				9.00	230
				9.02	230

Portée maximale en dessous du niveau du sol

Quatre brins	Deux brins	Brin unique
25.10 m	51.30 m	104.50 m

Tableau de portée

Le tableau de portée ne prend pas en compte la déflexion de la flèche sous charge.



Lors d'utilisation de crochet à deux brins ou à brin unique, il faut se servir du tableau de charge nominale à quatre brins correct ci-dessus mais avec une charge maximale de **deux brins -2450kg, brin unique -1220 kg.**