

Performances

Hauteur de levage max. avec JIB	23.0 m / 430 kg
Hauteur de levage max. sans JIB	16.0 m / 1'000 kg
Portée latérale max. avec JIB	20.0 m / 135 kg
Portée latérale max. sans JIB	13.3 m / 435 kg
Charge utile max.	2 m / 4'250 kg
Charge utile max. du treuil avec 1 brin	1'000 kg
Charge utile max. du treuil avec 2 brins	2'000 kg
Rotation de la tourelle	405°
Utilisation avec radiocommande	

Dimensions

Largeur de la machine	0.96 m
Hauteur de la machine	2.02 m
Longueur de la machine	2.90 m
Poids de la machine	5'900 kg
Poids du JIB	395 kg
Poids de la machine avec JIB	6'295 kg

Motorisation

Diesel	
Électrique	380V

Génératrice

3 prises 220V sur la machine



Tableau de charge en stabilisation maximale avec JIB

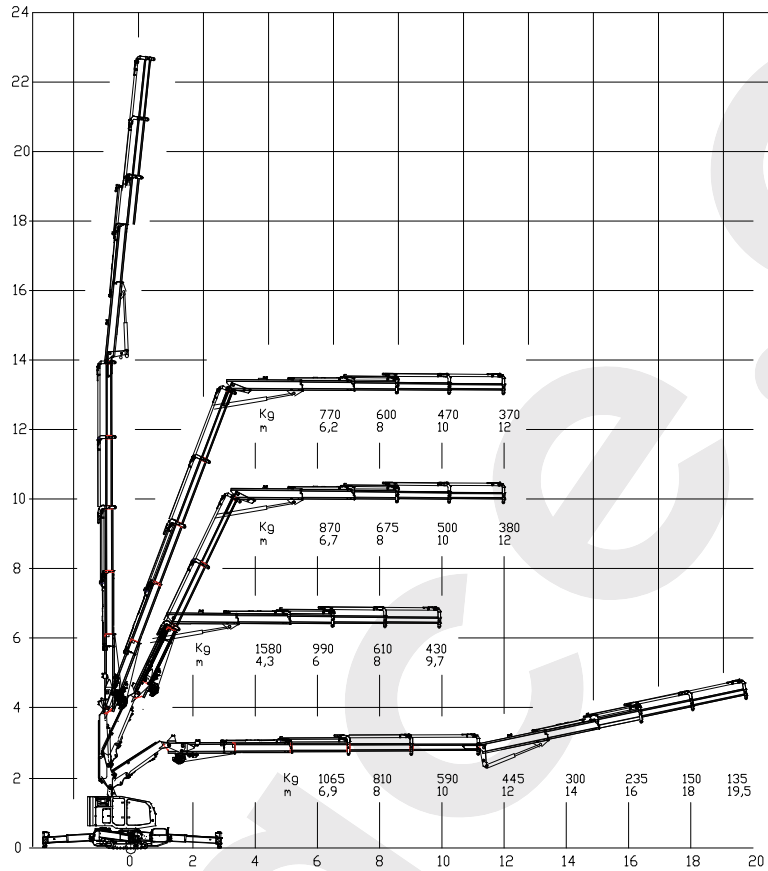


Tableau de charge en stabilisation maximale sans JIB

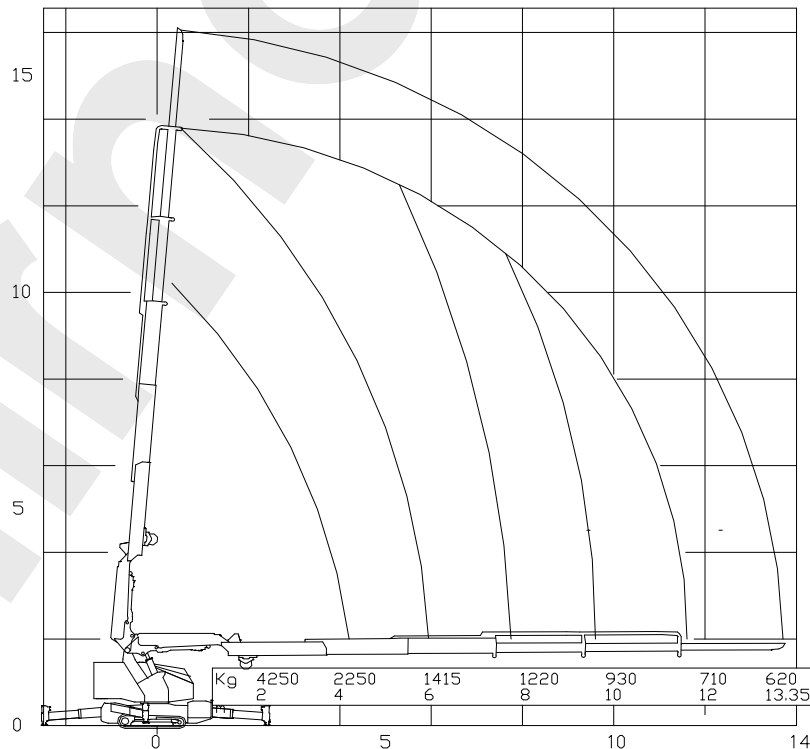
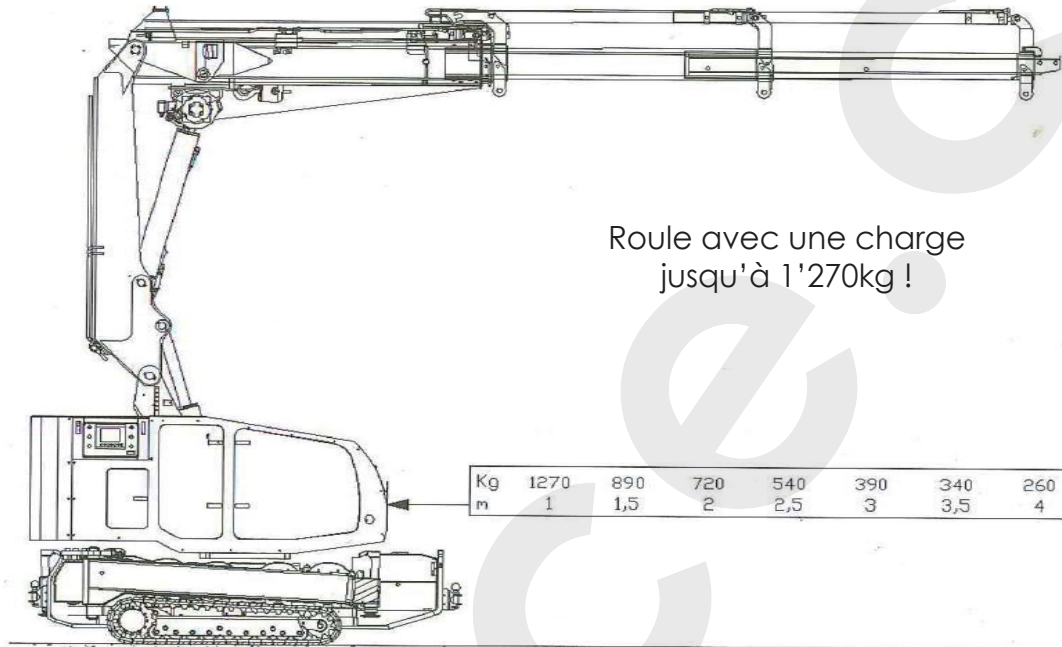


Tableau de capacité de charge en déplacement

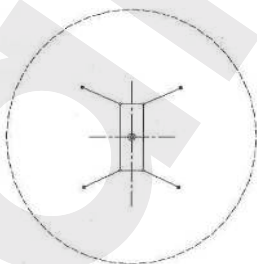


Stabilisation

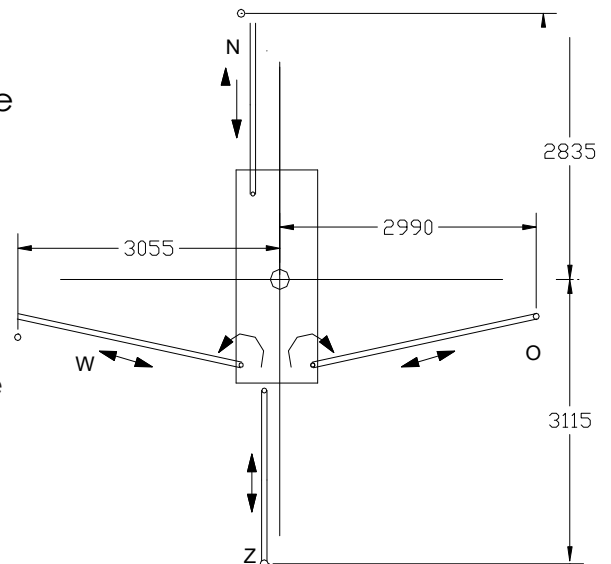
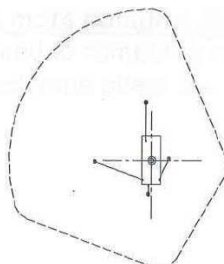
- Extension max. des stabilisateurs : 2.9 m du centre
- Pression sur le sol - 0,72 N/mm
- Pression maximale de stabilisation - 50 kN

Positionnement des stabilisateurs entièrement flexible

Stabilisation standard



Stabilisation libre



position en stabilisation maximale