

<u>Capacité</u>	Hauteur de levage max.	5.60 m
	Portée max.	5.17 m
	Capacité max.	1.5 m/995 kg
	Angle d'inclinaison admissible	20°
	Rotation de la tourelle	360° (en continu)
	Longueur de câble max.	21 m (1 brin)
	Utilisation avec radiocommande	
	Vitesse de déplacement max.	2.20 km/h
<u>Dimensions</u>	Largeur x longueur de la machine	0.60 x 1.87 m
	Hauteur de la machine	1.29 m
	Largeur x longueur des chenilles	0.15 x 0.90 m
<u>Poids</u>	Poids de la grue	990 kg
	Pression des chenilles	36 kPa (0.37kg/cm²)
<u>Motorisation</u>	Essence ou gaz	
<u>En option</u>	Corne	



PREMIÈRE SECTION

Première section sortie : longueur de bras 1.73 m

Portée	m	1,0	1,1	1,2	1,3	1,41
Stabilisateurs	Extension max.	kg	995	995	995	995
	Extension min.	kg	800	800	750	700

DEUXIÈME SECTION

Deuxième section sortie : longueur de bras 1.73 - 3.01 m

Portée	m	1,0	1,1	1,3	1,5	2,0	2,5	2,69
Stabilisateurs	Extension max.	kg	995	995	995	995	800	650
	Extension min.	kg	800	800	700	600	410	285

TROISIÈME SECTION

Troisième section sortie : longueur de bras 3.01 - 4.25 m

Portée	m	1,0	1,8	2,0	2,5	2,8	3,0	3,5	3,93
Stabilisateurs	Extension max.	kg	850	850	800	650	580	530	400
	Extension min.	kg	500	500	410	285	215	190	145

QUATRIÈME SECTION

Quatrième section sortie : longueur de bras 4.25 - 5.49 m

Portée	m	2,4	2,5	2,8	3,0	3,5	4,0	4,5	5,1	5,17
Stabilisateurs	Extension max.	kg	660	660	580	530	410	330	270	200
	Extension min.	kg	360	320	220	190	145	105	80	65

Position des stabilisateurs

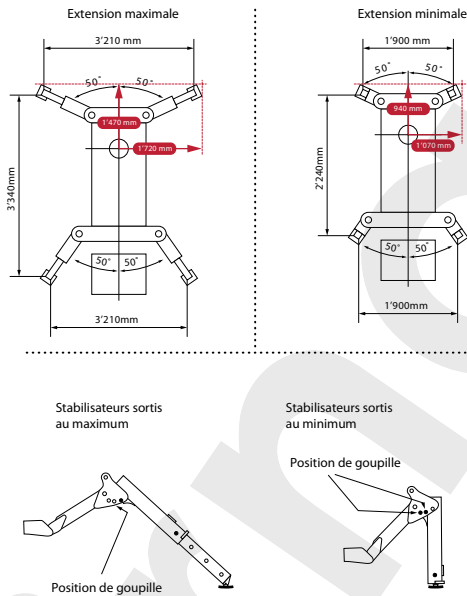


Tableau de charge

