

Performances

Charge utile max.	8 To
Charge utile max. à 20 cm du plafond (avec corne)	6 To
Charge utile max. à 20 m de haut (avec JIB déployé)	400 kg

Dimensions

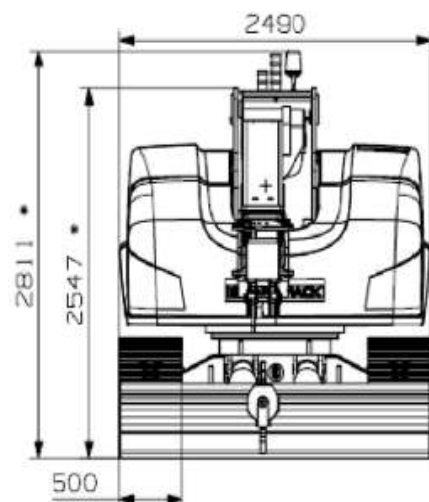
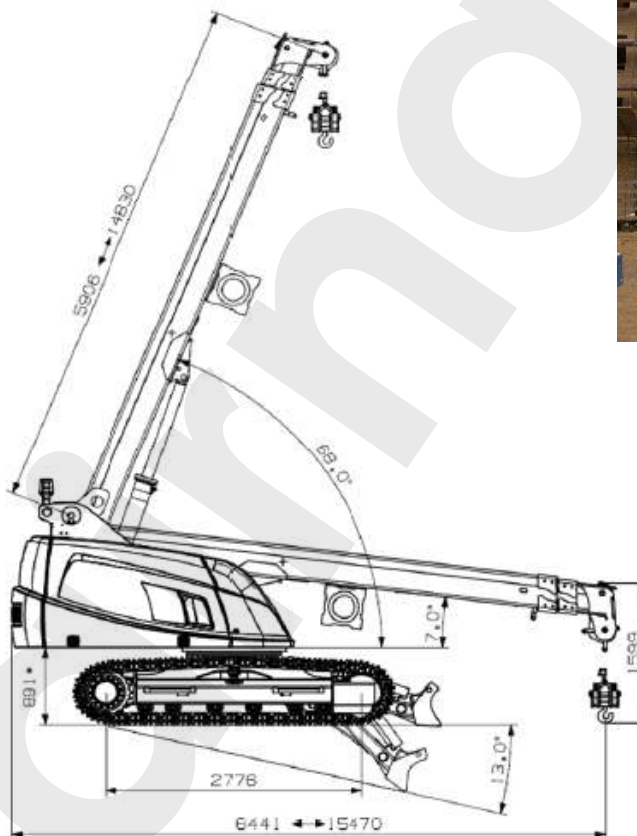
Largeur de la machine	2490 mm
Longueur de la machine	6411 mm
Hauteur de la machine	2811 mm
Empattement	2776 mm

Poids

Poids de la machine	17'070 kg
Poids de la machine avec le JIB	17'620 kg
Poids de la machine avec la corne	17'180 kg
Pression au sol	1.26 kg/cm²
Pression au sol (avec charge approx. 8 To)	1.83 kg/cm²

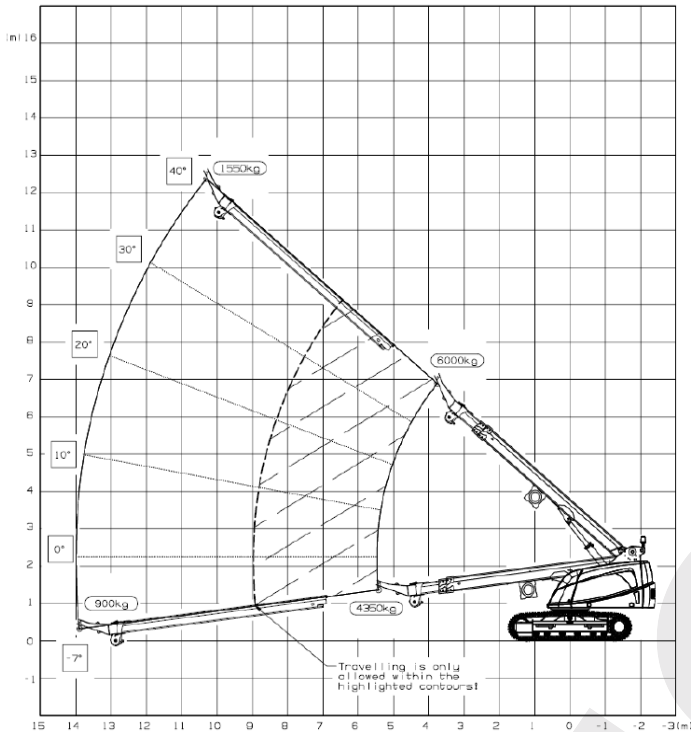
Motorisation

Diesel
Electrique

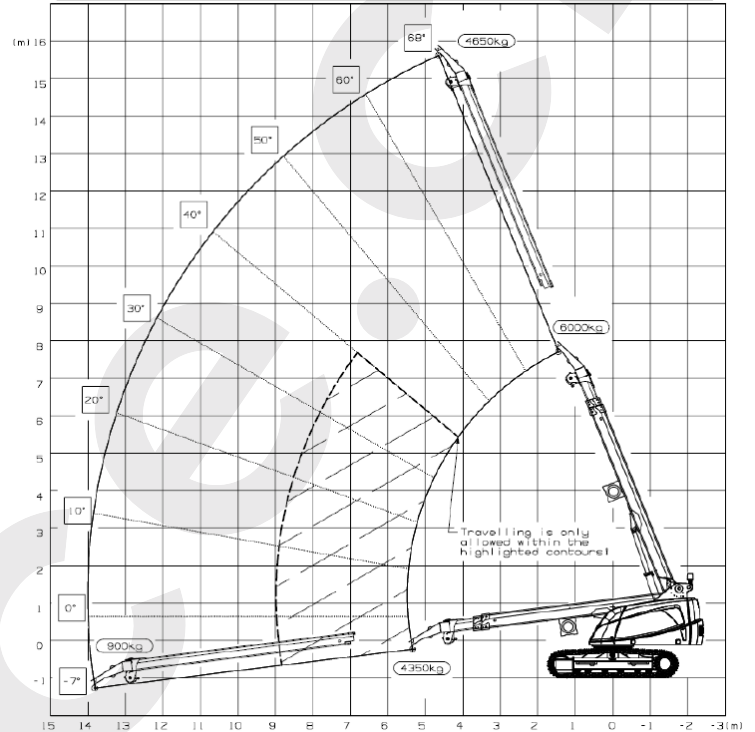


Diagrammes de charge

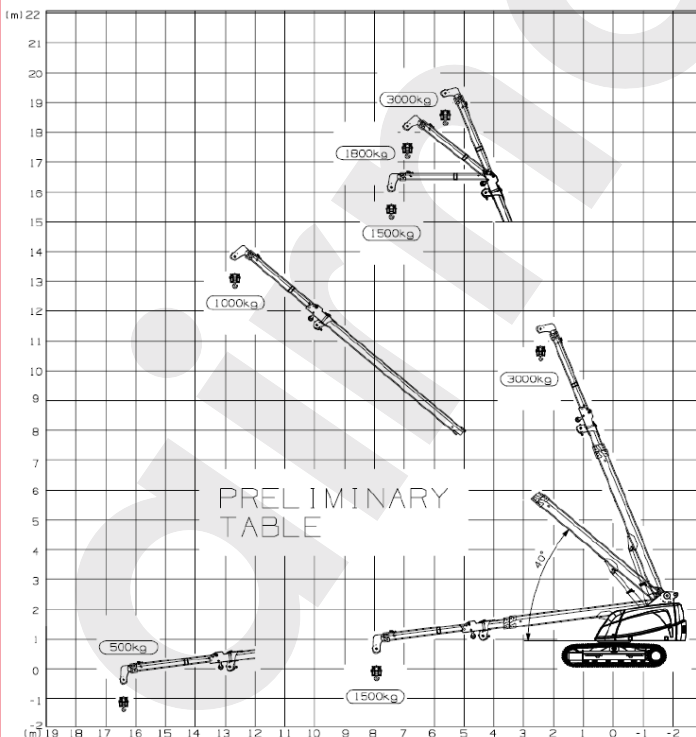
Avec la corne vers le haut



Avec la corne vers le bas



Avec JIB non déployé



Avec JIB déployé

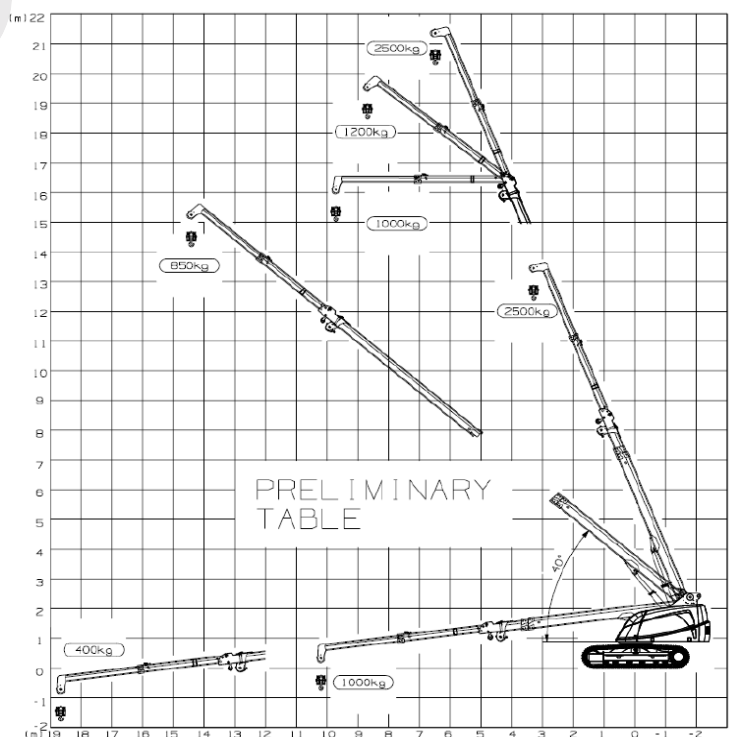
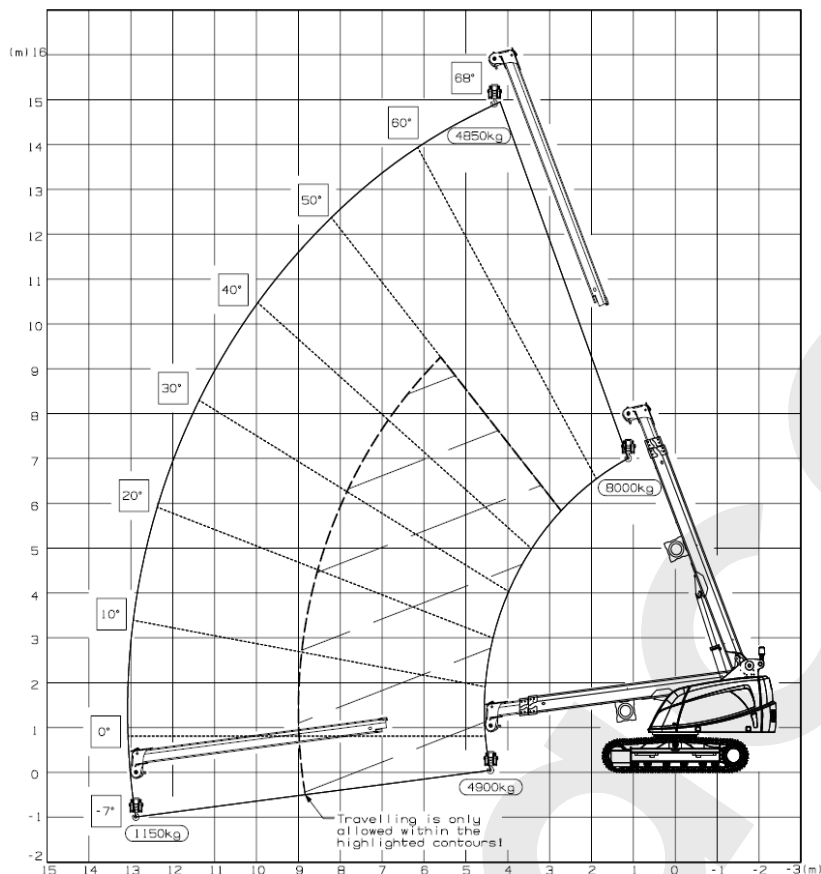


Diagramme de charge avec crochet et treuil



Portée

	1110	1500	2000	3000	4000	4500	5000	6000	7000	8000	9000	10000	11000	11500	1200	12500	13150
14750						4950											
13000					5550	5200	4850	3800	3050								
12000					5700	5300	4950	3800	3050	2500							
11000				6800	5850	5500	4950	3800	3050	2500	2100						
10000				7000	6050	5650	4950	3800	3050	2500	2100	1800					
9000			8000	7250	6250	5750	4950	3800	3050	2500	2100	1800	1550				
8000			8000	7550	6500	5750	4950	3800	3050	2500	2100	1800	1550	1400			
7000	8000	8000	8000	7900	6800	5750	4900	3800	3050	2500	2100	1800	1550	1400	1300		
6000				8000	6800	5750	4900	3800	3050	2500	2100	1800	1550	1400	1300		
5000					6800	5750	4900	3800	3050	2500	2100	1800	1550	1400	1300	1250	
4000					6800	5700	4900	3800	3050	2500	2100	1800	1550	1400	1300	1250	
3000						5700	4900	3800	3050	2500	2100	1800	1550	1400	1300	1250	
2000						5700	4900	3800	3050	2500	2100	1800	1550	1400	1300	1250	1150
800						5700	4900	3800	3050	2500	2100	1800	1550	1400	1300	1250	1150
0							4900	3800	3050	2500	2100	1800	1550	1400	1300	1250	1250
-500											2100	1800	1550	1400	1300	1250	
-900												1800	1550	1400	1300	1250	