



### Performances

Hauteur de levage max. avec JIB	15.65 m
sans JIB	10.40 m
Charge utile max.	2'500 kg
Déport max. avec JIB	12.85 m
sans JIB	8.43 m
Rotation de la tourelle	360° en continu
Vitesse de translation max.	4 km/h

### Dimensions

Largeur	78cm
Longueur avec JIB	342cm
sans JIB	324cm
Hauteur de la machine repliée	176cm
Empattement	108cm

### Poids

Poids de la machine	2'290 kg
Poids du JIB	210 kg
Poids du treuil	65 kg
Pression au sol	2750 DaN

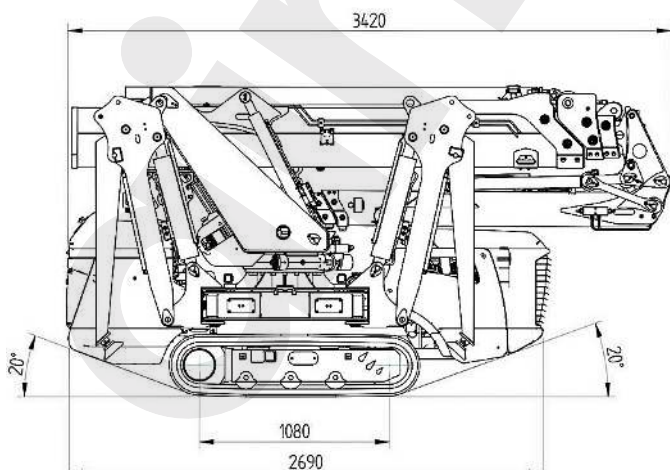
### Motorisation

Thermique	Diesel
Electrique	220 V AC

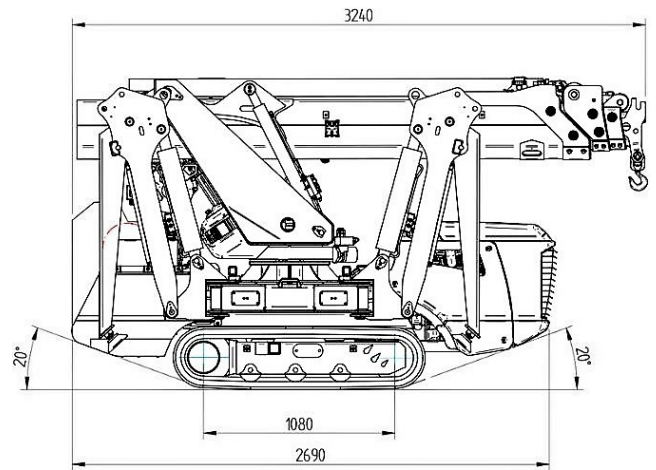
### Permis

Formation grue	Catégorie A
----------------	-------------

### Dimensions avec JIB

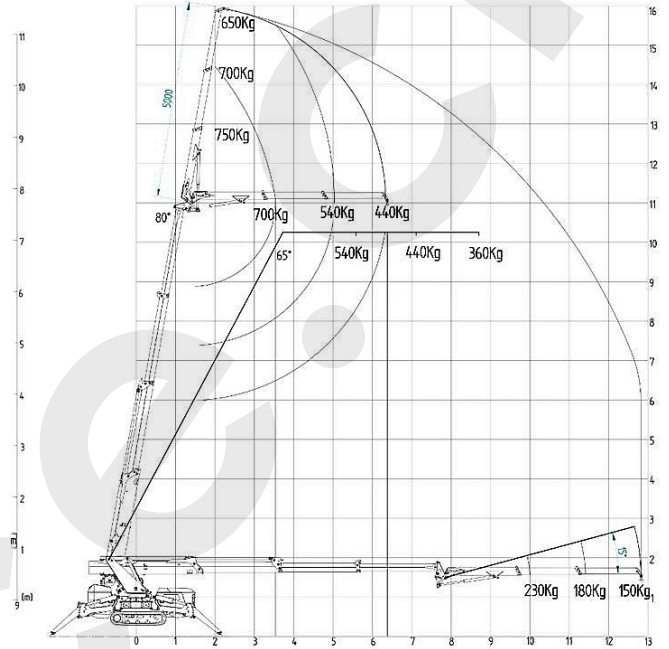
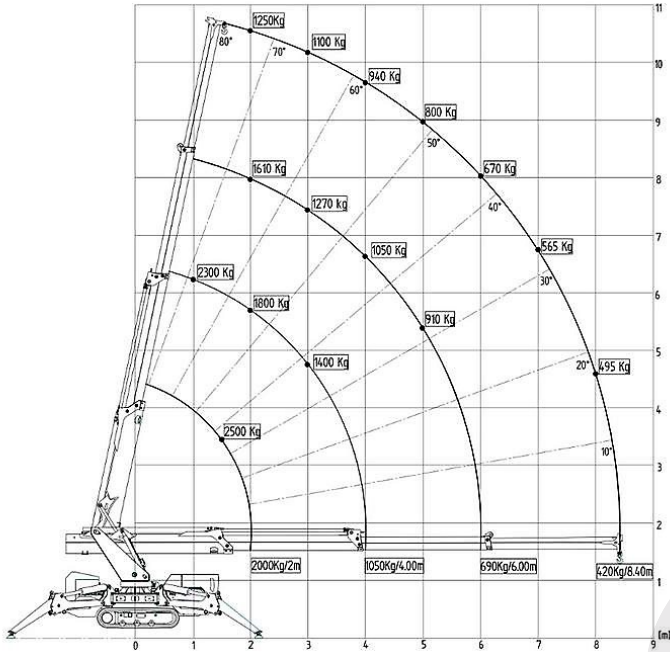


### Dimensions sans JIB

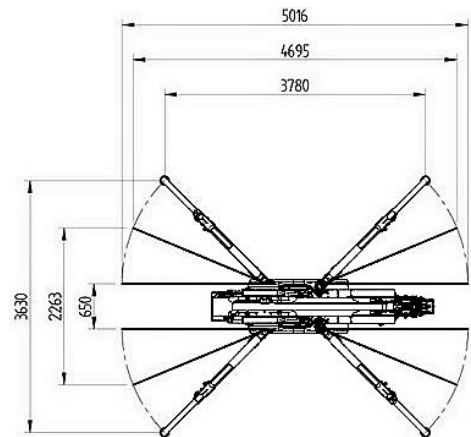


29.06.21

## Diagrammes de travail



### Stabilisation min.



### Stabilisation max.

