



## Performances

Hauteur de plateforme : maximum	<b>8.00 m</b>
minimum)	<b>1.45 m</b>
Déport max.	<b>1.12 m</b>
Hauteur de déplacement max.	<b>7.00 m</b>
Dévers admissible	<b>21°</b>
Nivellement : Avant	<b>+/- 15°</b>
Arrière	<b>+/- 20°</b>
Latéral	<b>+/- 14°</b>

## Plateforme

Longueur x largeur	<b>1.80 x 1.30 m</b>
Capacité	<b>300 kg</b>
Utilisateurs	<b>2 pers.</b>
Prise électrique	



## Extension

Longueur	<b>1.12 m</b>
Capacité	<b>300 kg</b>
Nombre de personne	<b>2</b>

## Dimensions

Longueur	<b>2.27 m</b>
Largeur x hauteur :	
Chenilles écartées : Barrières déployées	<b>1.64 x 2.61 m</b>
Barrières repliées	<b>1.75 m</b>
Chenilles rentrées : Barrières déployées	<b>1.46 x 2.49 m</b>
Barrières repliées	<b>2.05 m</b>

Poids de la machine à vide	<b>2'900 kg</b>
Pression au sol	

## Translation

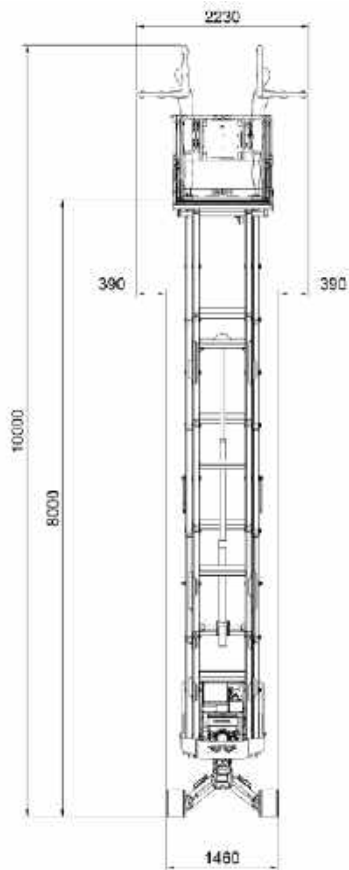
Chenilles	<b>Caoutchouc</b>
Vitesse	<b>2.4 km/h</b>
Pente gravissable	<b>25°</b>

## Motorisation

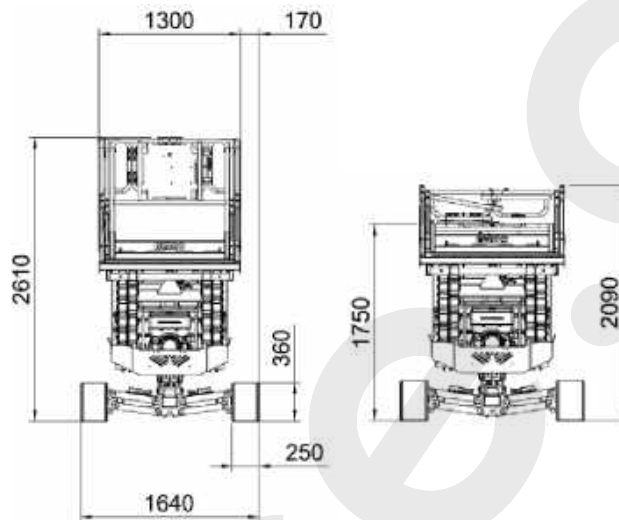
Moteur thermique	<b>Diesel</b>
Moteur électrique	<b>Batterie</b>
Alimentation du chargeur	<b>220 V</b>



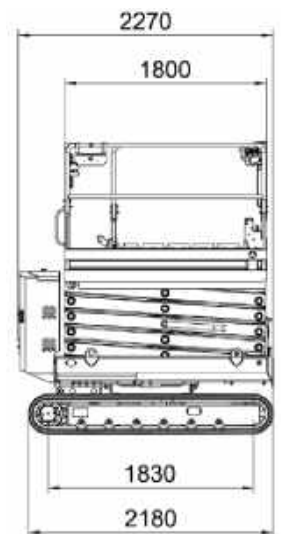
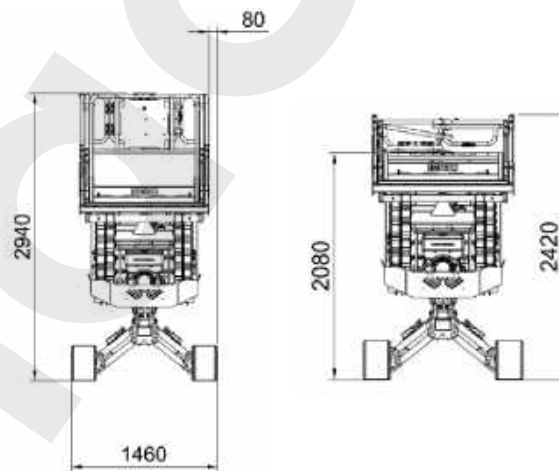
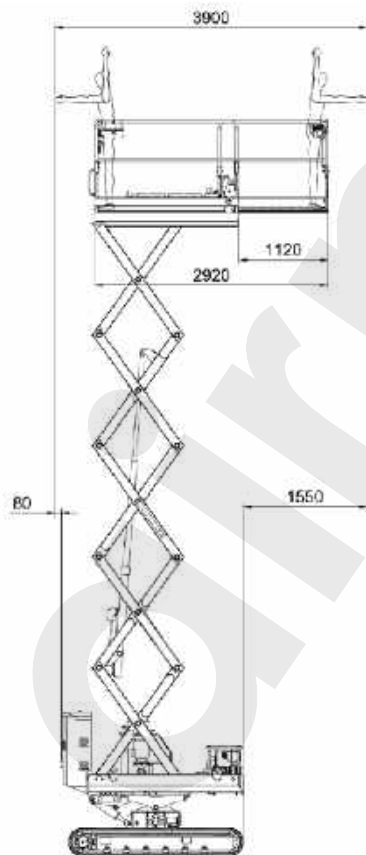
09.09.2020



## Chenilles écartées



## Chenilles rentrées



## Nivellement

