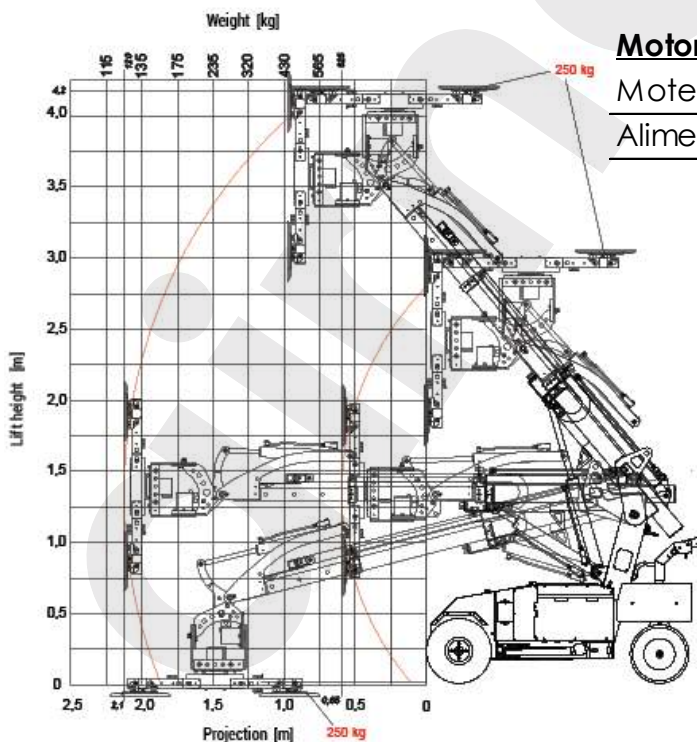
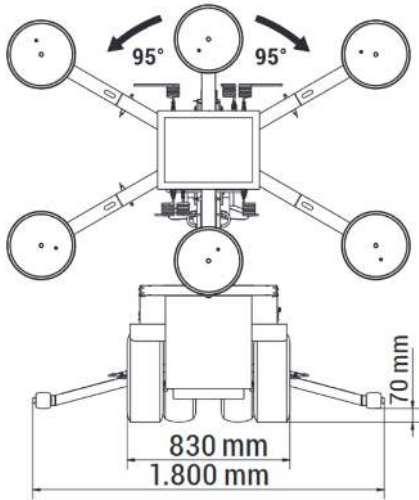


Robot poseur de verres 625 kg (réf. 8.866)



Performances

Hauteur de levage max.	4.20 m
Charge utile max.	625 kg
Déplacement latéral (dans les 2 sens)	0.05 m
Extension du bras	2.00 m
Rotation de palonnier à ventouses (2 sens)	95 °
Inclinaison des ventouses (vers l'avant)	95 °
(vers l'arrière)	69 °

Dimensions

Longueur x largeur	1.93 x 0.83 m
Empattement stabilisateurs	1.80 m
Hauteur	1.66 m
Poids avec 18 contrepoids de 15.10 kg	1'098 kg
sans les 18 contrepoids	826.2 kg
Nombre de ventouses	6 pces
Dimensions des ventouses (diamètre)	0.35 m

Translation

Roues	4 X 2
Pneus non-marquants	Oui
Empattement	1.45 m
Rayon de braquage	3.80 m

Motorisation

Moteur électrique	Batterie
Alimentation du chargeur	220 V

Configuration des disques ventouses

