



Descriptions

Le palant électrique EQ est équipé d'une logique de commande qui augmente la vitesse de levage principale de env. 30% lors de chargements inférieurs à 30% de la capacité maximale. Cette fonction rend le travail plus rapide, surtout à l'état non chargé. Avec le convertisseur de fréquence vous obtenez une régularité de marche beaucoup meilleure qu'avec un moteur à pôles variables et les oscillations seront considérablement réduites. En outre, le convertisseur de fréquence assure des transitions souples lors du changement des vitesses. Le rapport entre la vitesse de levage principale et la vitesse lente est réglable individuellement. La vitesse principale est réglée à l'usine jusqu'au maximum, mais elle peut être réduite au choix. La vitesse lente est réglée à l'usine jusqu'au minimum, mais elle peut être augmentée au choix.

Performances

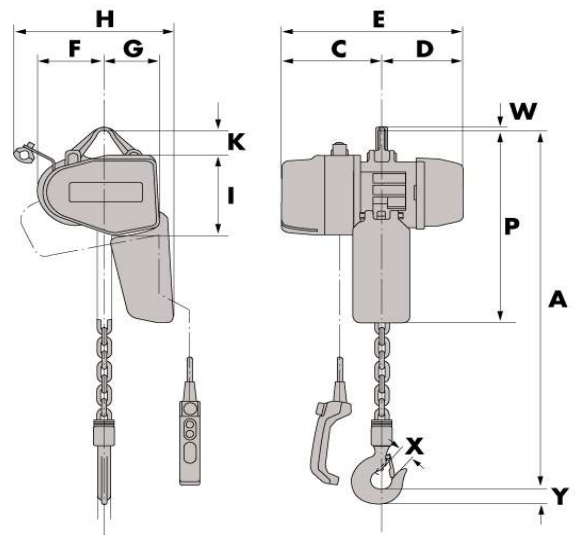
Charge maximale	500 kg
Nombre de brins	1
Vitesse de levage	9.9/7.6/1.3 m/min
Hauteur perdue min.	4.10 m
Longueur de câble	20 m

Poids

Avec 3m de course	32 kg
Course supplémentaire	0.7 kg/m

Dimensions

A	410 mm
C	230 mm
D	187 mm
E	417 mm
F	137 mm
G	128 mm
H	367 mm
I	201 mm
K	62.9 mm
P	485 mm
W	18 mm
X	27 mm
Y	23.5 mm



Motorisation

Electrique

380V