

Chariot télescopique 4.5 To (réf. 9.920)



Performances

Hauteur de levage max.	9.00 m
Charge utile max.	4'500 kg
Portée max.	5.60 m

Dimensions

Largeur	2.54 m
Longueur sans outils	5.78 m
Hauteur	2.50 m
Empattement	2.90 m
Poids	11'500 kg

Déplacement

Roues directrices	4 roues
Vitesse de déplacement	25 km/h

Motorisation

Thermique	Diesel
-----------	--------

Accessoires

Godet	
Fourches à palettes	4'500 kg
Potence	800 kg

Permis

Avec fourches	R4
Avec godet	M3

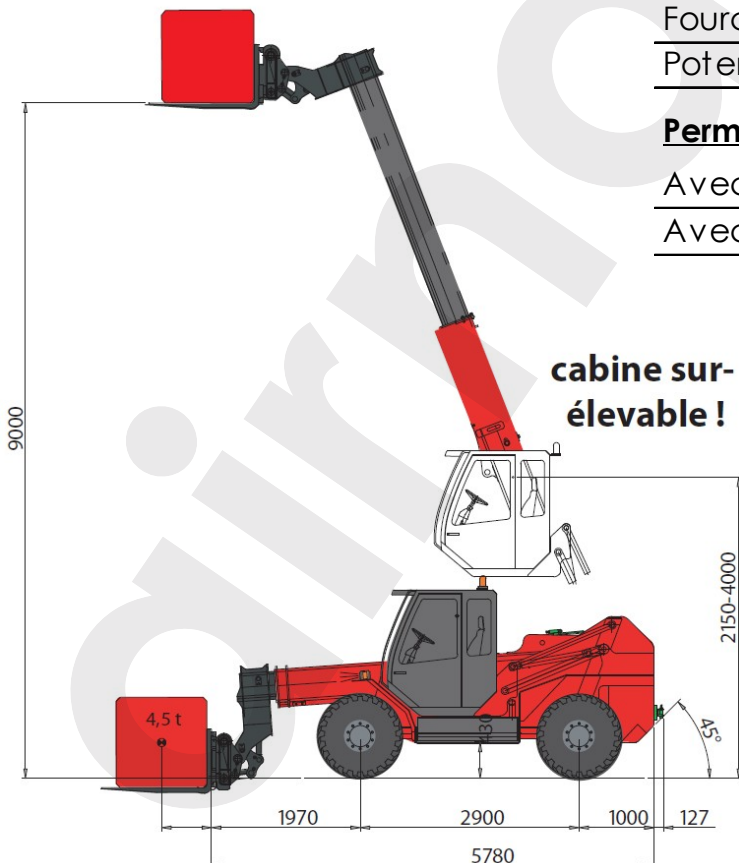


Diagramme de charges avec fourches à palettes

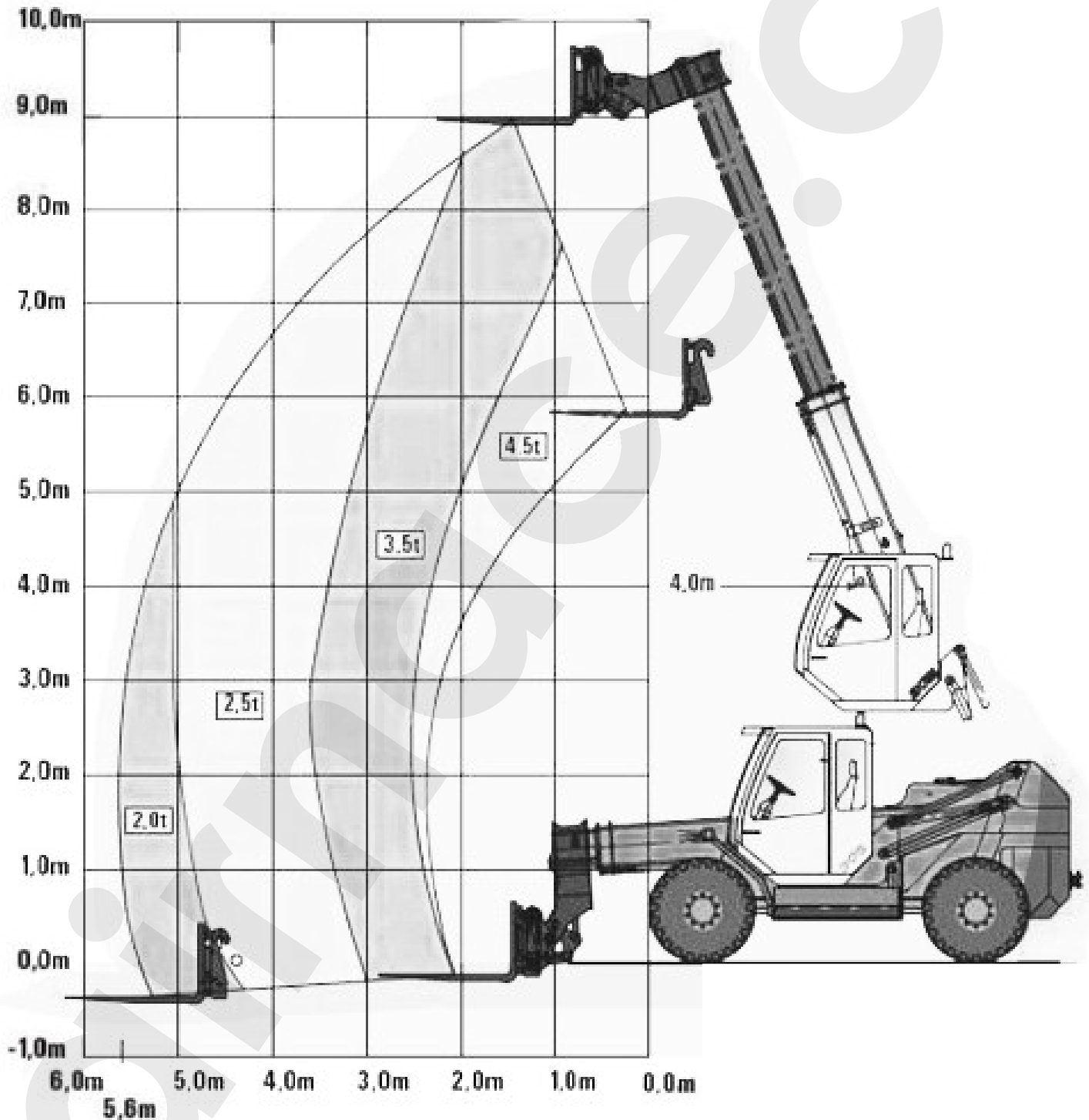


Diagramme de charges avec godet

