

Performances

Hauteur de levage max.	9.65 m
Charge utile max.	7.00 To
Portée max.	5.40 m
Pente franchissable	40.00 %
Machine homologuée pour la route	oui
Vitesse de déplacement	30 Km/h

Dimensions

Largeur(A)	238 cm
Longueur sans outils (B)	591 cm
Hauteur (C)	249 cm
Porte à faux avant (D)	163 cm
Porte à faux arrière (E)	133 cm
Empattement (F)	295 cm
Garde au sol	44 cm

Poids

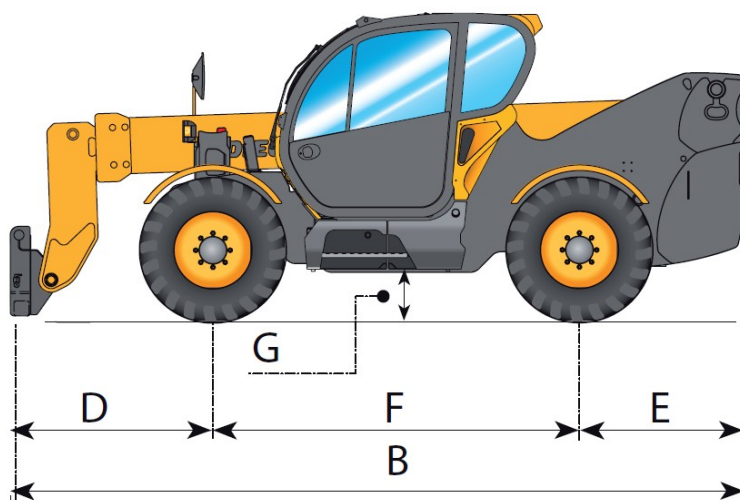
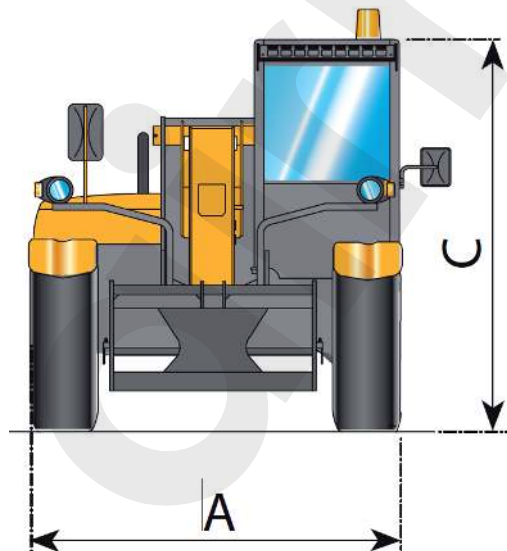
Poids de la machine à vide	11'400 kg
----------------------------	-----------

Motorisation

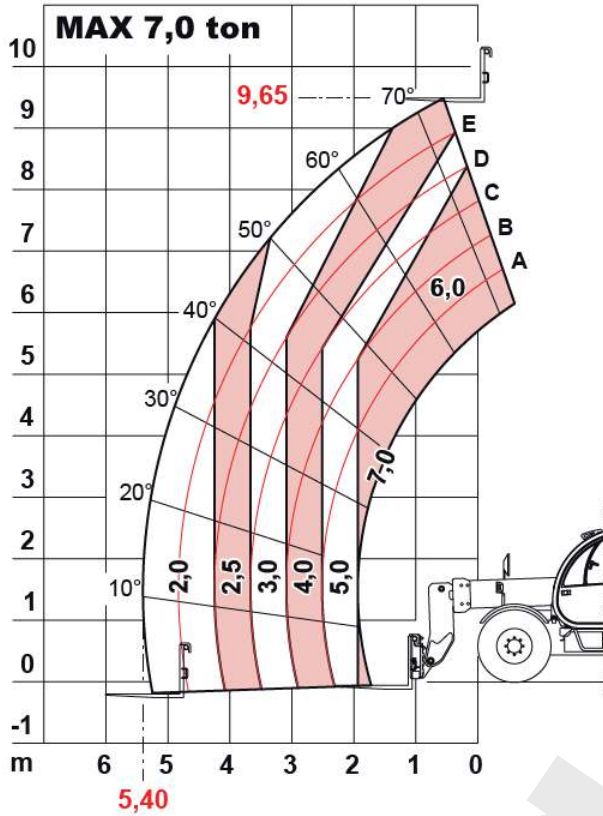
Thermique	Diesel
-----------	--------

Accessoires

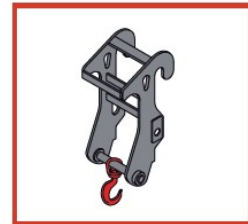
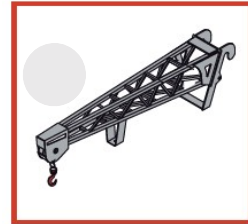
Potence	1'200 kg
Godet	
Fourches à palette	cf. diagramme
Crochet de levage	cf. diagramme



Capacité de travail



Accessoires



3 modes de direction

