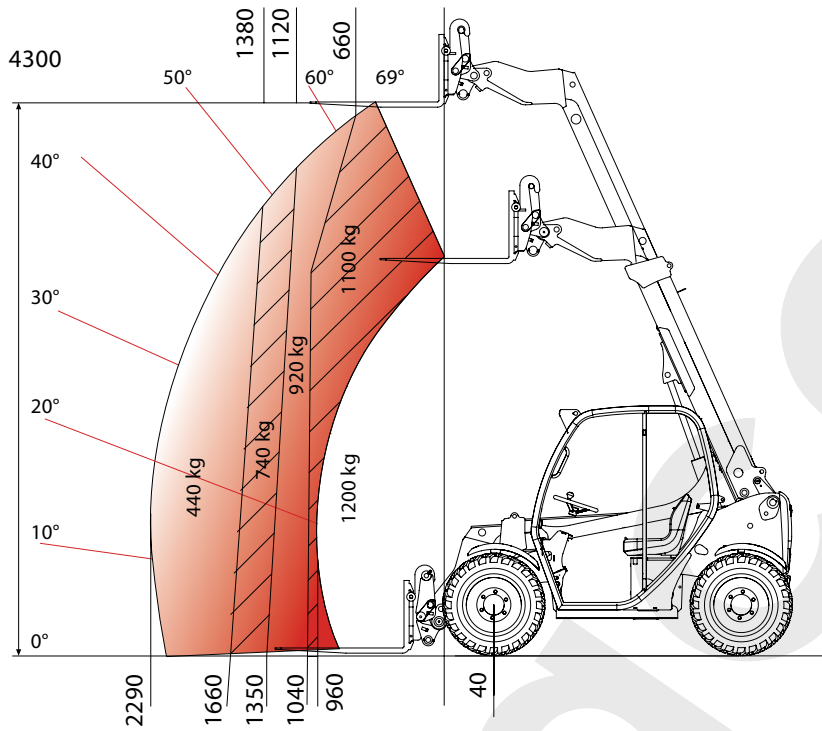


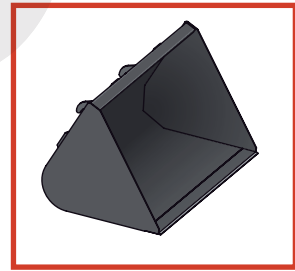
Capacité de charge avec les fourches



Accessoires



Fourches à palette



Benne à matériaux
(poids 209 Kg)



Performances

Hauteur de levage max. avec fourche (S)	4.30 m
Portée max.	2.29 m
Charge de levage max.	1.2 To
Vitesse de déplacement	20 km/h
Pente franchissable	30%
Machine immatriculée pour la route	oui

Dimensions

Longueur totale sans outil (A)	292 cm
Largeur maximale	156 cm
Hauteur de la machine (E)	194 cm
Empattement (G)	192 cm
Garde au sol (H)	29 cm

Fourches à palette

Longueur totale avec les fourches	420 cm
Inclinaison des fourches vers le haut (L)	8°
Inclinaison des fourches vers le bas (N)	70°

Benne à matériaux

Longueur totale avec la benne (B)	388 cm
Inclinaison de la benne vers le haut (M)	44°
Inclinaison de la benne vers le bas (O)	31°
Hauteur max. de la benne à l'horizontal (P)	4.12 m
Hauteur max. de déversement de la benne (Q)	3.6 m

Poids

Machine	2'572 kg
---------	----------

Motorisation

Diesel

