

## Performances

Hauteur de levage max.	16.90 m
Charge utile max.	4 To
Portée max.	12.70 m
Pente franchissable	40 %
Vitesse de déplacement	35 km/h
Machine homologuée pour la route	Oui

## Dimensions

Largeur de la machine (A)	236 cm
Largeur de la machine avec stabilisateur (B)	327 cm
Longueur de la machine sans outil (C)	490 cm
Hauteur de la machine (D)	255 cm
Porte à faux avant (E)	197 cm
Porte à faux arrière (F)	135 cm
Empattement (G)	295 cm
Garde au sol (H)	44 cm

## Poids

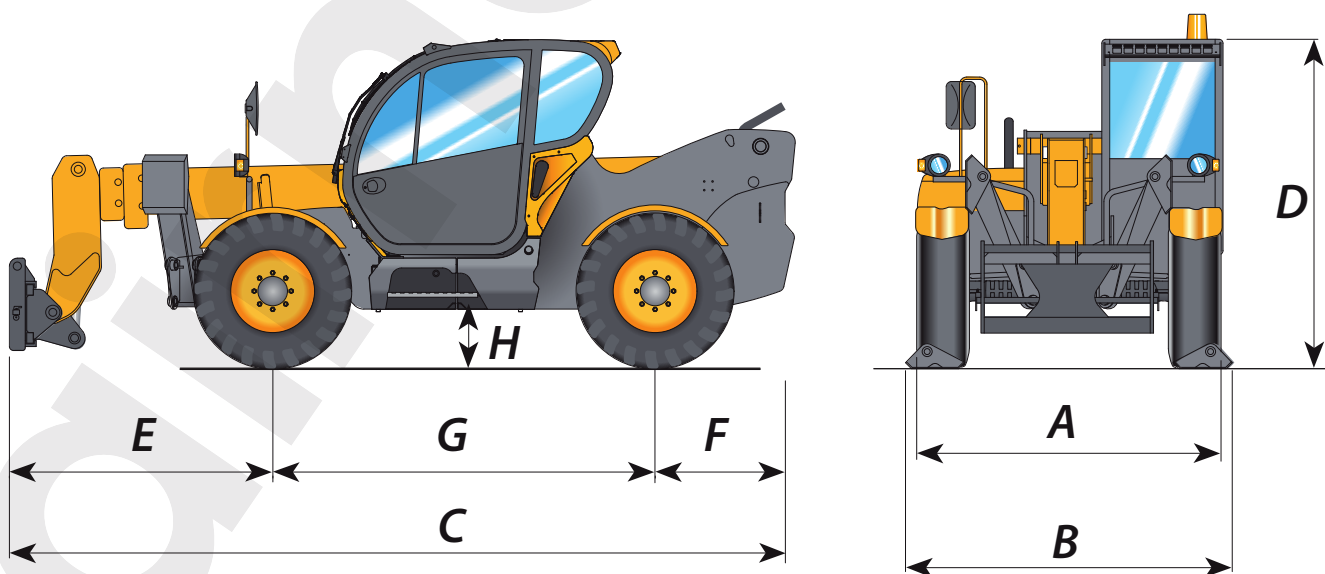
Poids de la machine	11'950 kg
---------------------	-----------

## Motorisation

Diesel	
--------	--

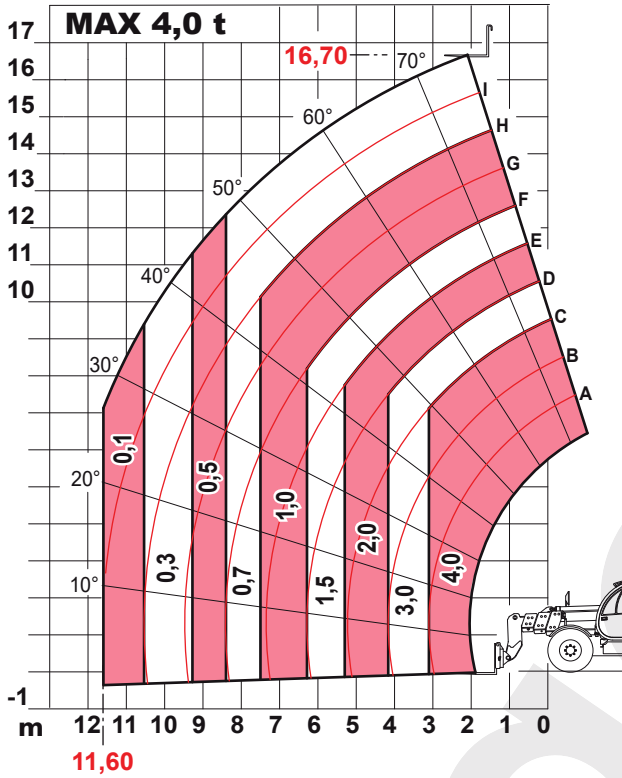
## Accessoires

Benne à matériaux	
Fourches à palette	cf. diagramme
Crochet de levage	cf. diagramme/4 To max.

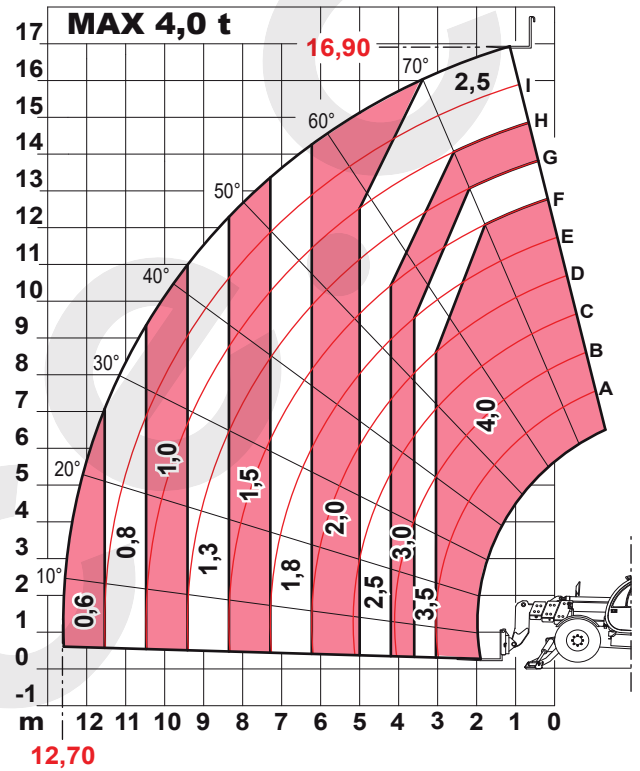


## Capacité de travail

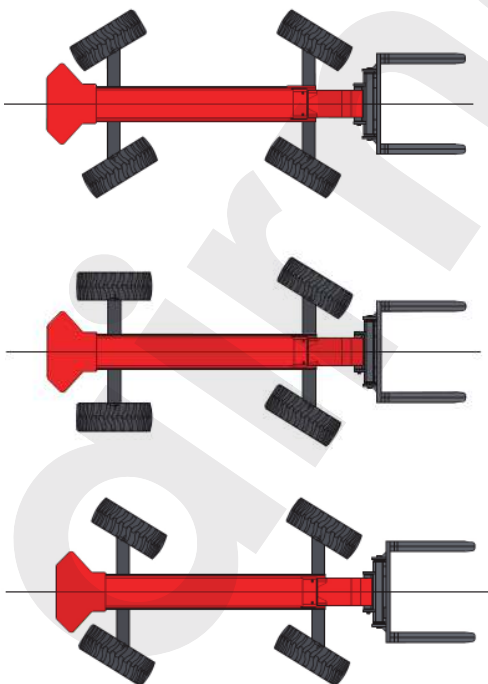
### 1. sans stabilisateurs



### 2. avec stabilisateurs



### 3 modes de direction



### Accessoires :

