

## Performances

Hauteur de levage max.	8.70 m
Charge utile max.	3 To
Portée maximum	5.70 m
Pente franchissable	40 %
Angle d'inclinaison des fourches	146°
Vitesse de déplacement	35 km/h
Machine homologuée pour la route	Oui

## Dimensions

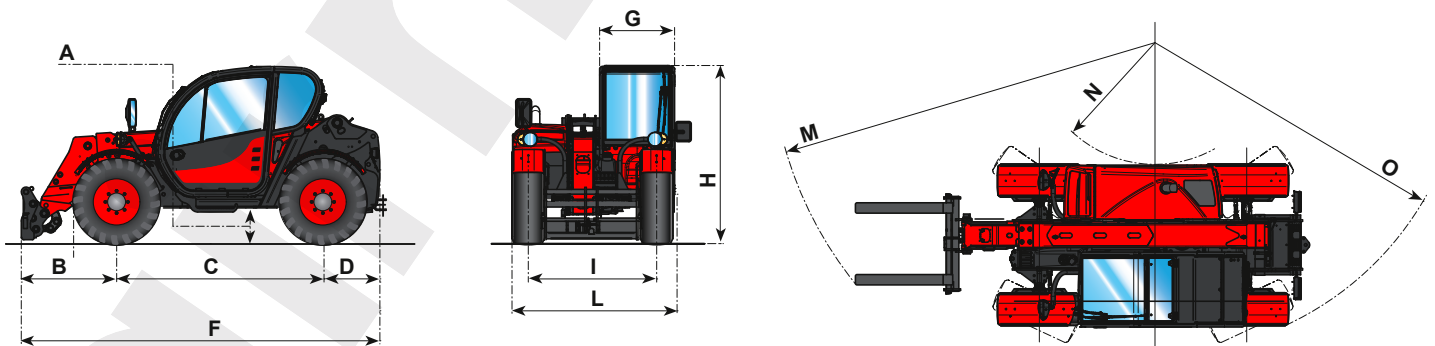
Largeur de la machine (L)	200 cm
Longueur de la machine sans outil (F)	477 cm
Hauteur de la machine (H)	222 cm
Largeur cabine (G)	94 cm
Porte à faux avant (B)	123 cm
Porte à faux arrière (D)	97 cm
Empattement (C)	280 cm
Garde au sol (A)	40 cm
Axe des roues (I)	160 cm
Rayon de braquage extérieur avec fourches (M)	490 cm
Rayon de braquage intérieur (N)	167 cm
Rayon de braquage extérieur châssis (O)	400 cm

## Poids

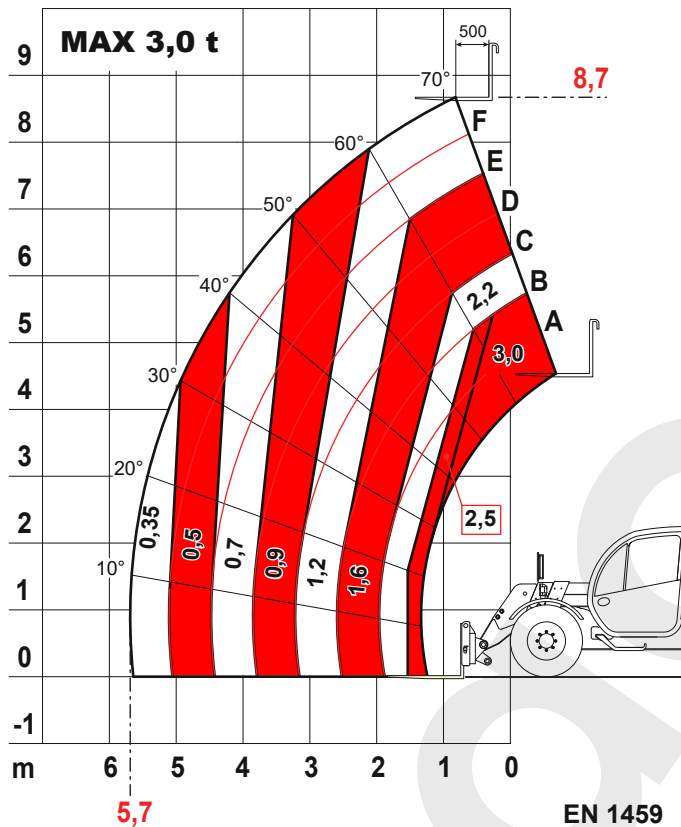
Poids de la machine à vide	6'250 kg
----------------------------	----------

## Motorisation

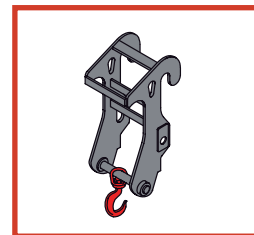
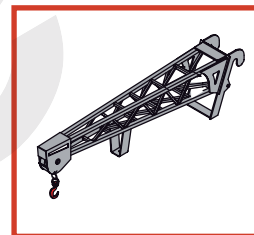
Diesel



## Capacité de travail :



## Accessoires :



## 3 modes de direction :

