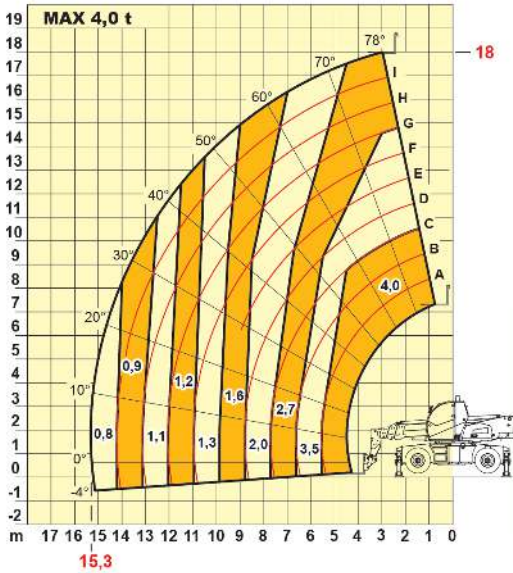
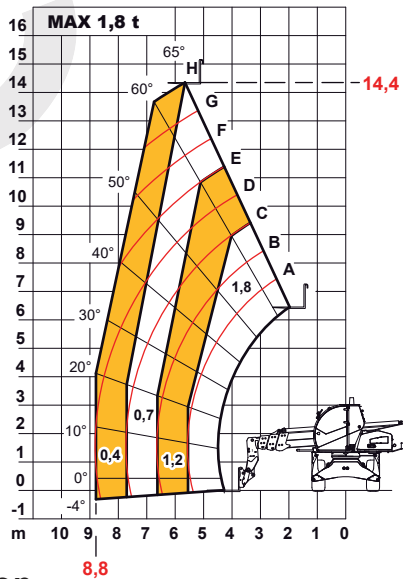
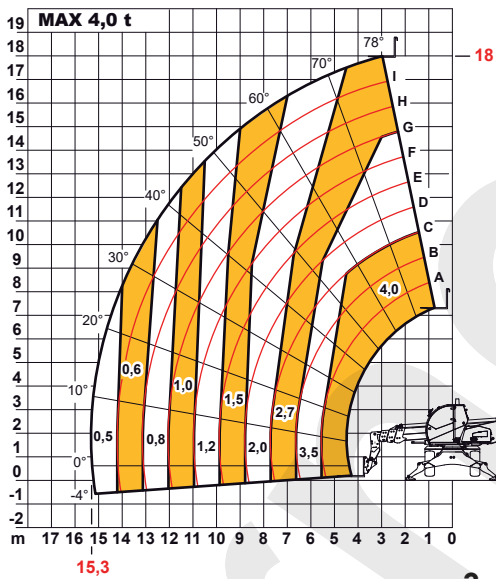
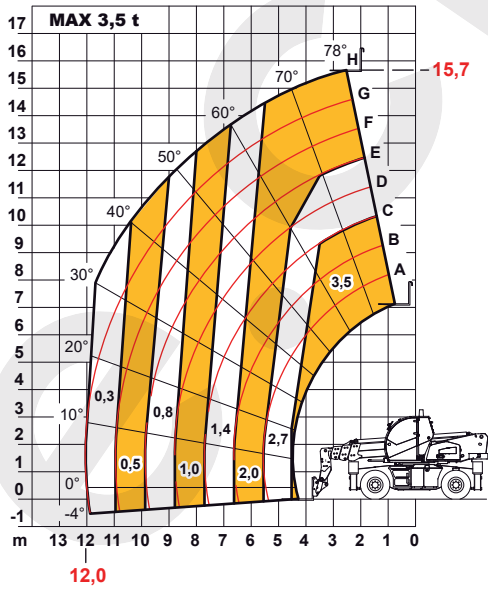


Capacité de travail

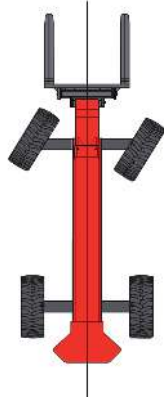
1. avec stabilisateurs



2. sans stabilisateurs



3 modes de direction



Performances

Hauteur de levage max.	18 m
Charge utile max.	4 To
Portée max.	15.30 m
Pente franchissable	40 %
Rotation de la tourelle	400°
Vitesse de déplacement	30 km/h
Machine homologuée pour la route	oui

Dimensions

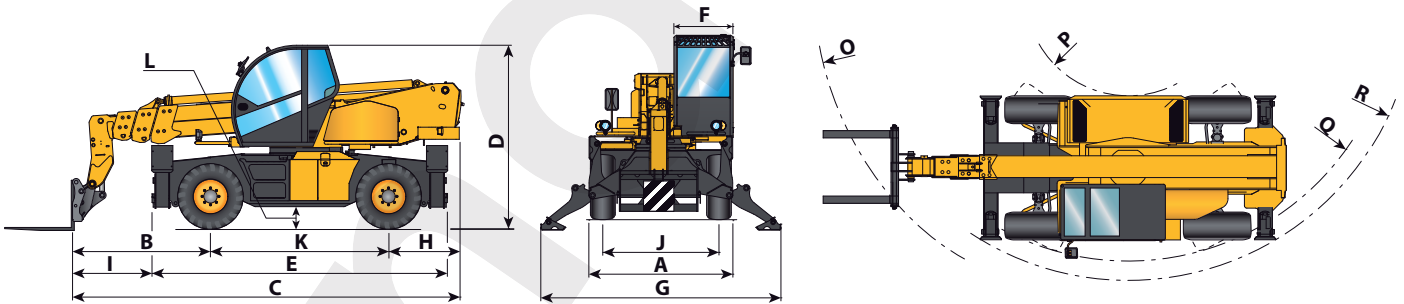
Largeur de la machine (A)	238 cm
Largeur avec stabilisateurs déployés (B)	397 cm
Longueur de la machine sans outils (C)	640 cm
Hauteur de la machine (D)	304 cm
Longueur du châssis (E)	488 cm
Largeur de la cabine (F)	98 cm
Porte à faux avant (G)	228 cm
Porte à faux arrière (H)	117 cm
Distance de l'avant de la machine au tablier (I)	133 cm
Largeur à l'axe des roues (J)	192 cm
Empattement (K)	295 cm
Garde au sol (L)	31 cm

Poids

Poids de la machine	13'600 kg
---------------------	-----------

Motorisation

Diesel



Accessoires

Benne à matériaux	cf. diagramme
Fourches à palette	cf. diagramme/1.2 To max.
Potence avec treuil	cf. diagramme/4 To max.
Crochet de levage	cf. diagramme/4 To max.

